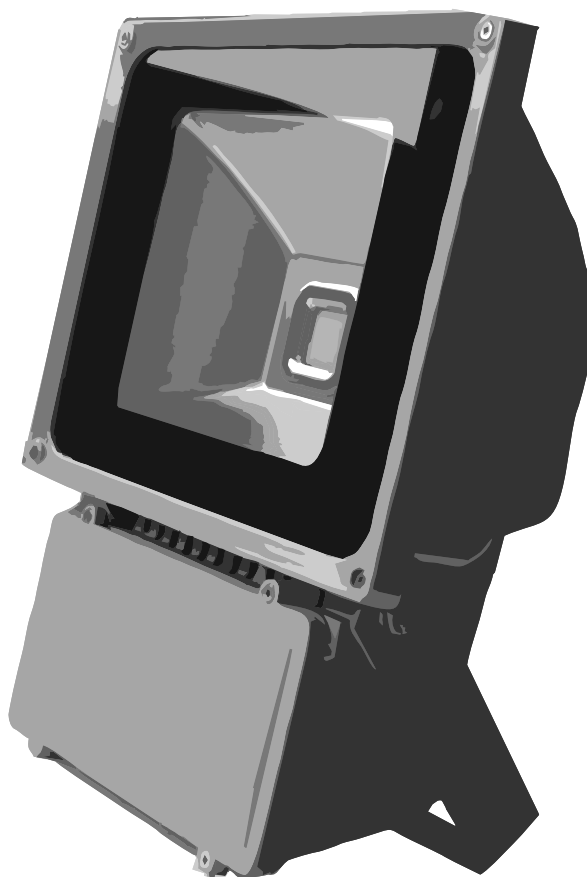
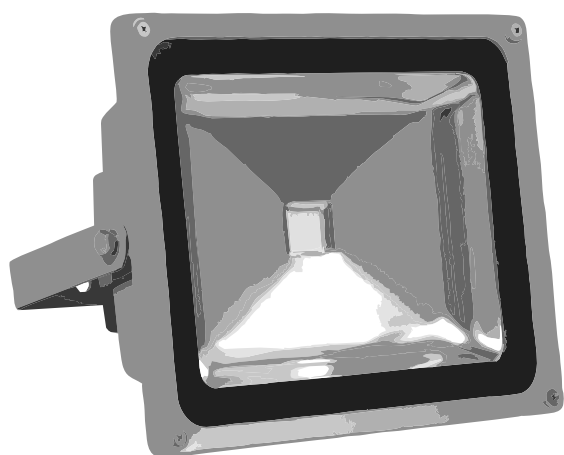
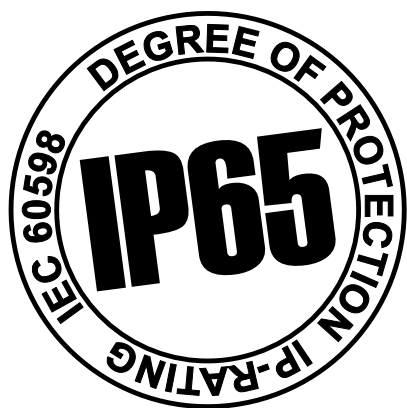


LDP FLOODxx-WW

OUTDOOR 80W WHITE LED-PROJECTOR

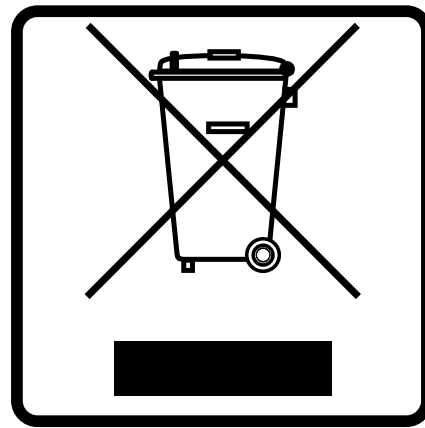


Operation Manual EN
Mode d'emploi FR
Gebruiksaanwijzing NL
Bedienungsanleitung DE
Manual de instrucciones ES



Version: 1.0





EN - DISPOSAL OF THE DEVICE

Dispose of the unit and used batteries in an environment friendly manner according to your country regulations.

FR - DÉCLASSER L'APPAREIL

Débarrassez-vous de l'appareil et des piles usagées de manière écologique Conformément aux dispositions légales de votre pays.

NL - VERWIJDEREN VAN HET APPARAAT

Verwijder het toestel en de gebruikte batterijen op een milieuvriendelijke manier conform de in uw land geldende voorschriften.

DU - ENTSORGUNG DES GERÄTS

Entsorgen Sie das Gerät und die Batterien auf umweltfreundliche Art und Weise gemäß den Vorschriften Ihres Landes.

ES - DESHACERSE DEL APARATO

Reciclar el aparato y pilas usadas de forma ecologica conforme a las disposiciones legales de su país.

PT - COMO DESFAZER-SE DA UNIDADE

Tente reciclar a unidade e as pilhas usadas respeitando o ambiente e em conformidade com as normas vigentes no seu país.

OPERATION MANUAL

Thank you for buying this BRITEQ® product. To take full advantage of all possibilities and for your own safety, please read these operating instructions very carefully before you start using this unit.

FEATURES

This unit is radio-interference suppressed. This product meets the requirements of the current European and national guidelines. Conformity has been established and the relevant statements and documents have been deposited by the manufacturer. This device was designed to produce decorative effect lighting and is used in light show systems.

- Compact but powerful white LED-projector for all kinds of indoor and outdoor applications: shops, exhibition booths, homes, terras, gardens, security lighting around buildings/houses ...
- Uses a high quality "Bridgelux®" LED-cluster, made in USA
- Different LED-powers available: 10W, 30W, 50W or 80W.
- Pleasant WARM WHITE light (3000K)
- High CRI-factor for excellent color rendering.
- HUGE energy savings: +/- 90%
- Very long life thanks to a high quality LED, combined with a high quality "Mean Well®" switched power supply !
- Beam angle ranging from 80° to 120°
- High light output, ranging from 700lm to 6400lm
- No UV or IR radiation
- Very strong black die-cast aluminium housing
- Cover equipped with strong tempered glass
- IP65 rating for outdoor use: completely dust proof and protected against water jets
- Cooling by natural convection, no noisy fans!

BEFORE USE

- Before you start using this unit, please check if there's no transportation damage. Should there be any, do not use the device and consult your dealer first.
- **Important:** This device left our factory in perfect condition and well packaged. It is absolutely necessary for the user to strictly follow the safety instructions and warnings in this user manual. Any damage caused by mishandling is not subject to warranty. The dealer will not accept responsibility for any resulting defects or problems caused by disregarding this user manual.
- Keep this booklet in a safe place for future consultation. If you sell the fixture, be sure to add this user manual.

Check the contents:

Check that the carton contains the following items:

- Operating instructions
- LDP-FLOODxx-WW projector

SAFETY INSTRUCTIONS:



CAUTION
RISK OF ELECTRIC SHOCK
DO NOT OPEN



CAUTION: To reduce the risk of electric shock, do not remove the top cover. No user-serviceable parts inside. Refer servicing to qualified service personnel only.



The lightning flash with arrowhead symbol within the equilateral triangle is intended to alert the user or the presence of un-insulated “dangerous voltage” within the product’s enclosure that may be of sufficient magnitude to constitute a risk of electric shock.



The exclamation point within the equilateral triangle is intended to alert the user to the presence of important operation and maintenance (servicing) instructions in the literature accompanying this appliance.

IP65

This symbol means: outdoor use, completely dust proof and protected against water jets.



This symbol means: Read instructions



This symbol determines: the minimum distance from lighted objects. The minimum distance between light-output and the illuminated surface must be more than 1 meters



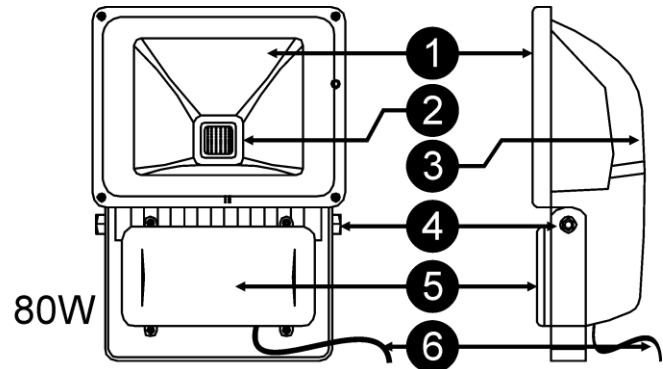
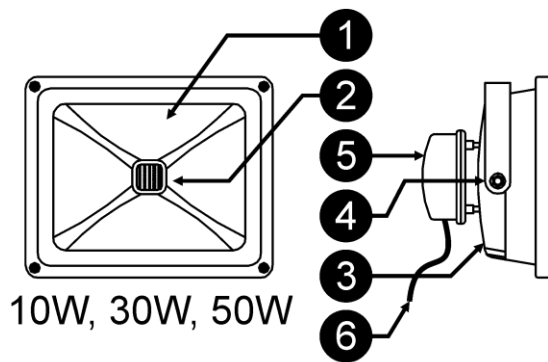
The device is suitable for direct mounting on normally flammable surfaces.

RISK GROUP 2
CAUTION:
Do not stare at operating lamp

CAUTION: Do not stare at operating lamp.
May be harmful to the eyes.

- To protect the environment, please try to recycle the packing material as much as possible.
- To prevent fire or shock hazard, do not expose this appliance to rain or moisture.
- Don't place metal objects or spill liquid inside the unit. Electric shock or malfunction may result. If a foreign object enters the unit, immediately disconnect the mains power.
- Locate the fixture in a well ventilated spot, away from any flammable materials and/or liquids. The fixture must be fixed at least 50cm from surrounding walls.
- Don't cover any ventilation openings as this may result in overheating.
- Prevent use in dusty environments and clean the unit regularly.
- Keep the unit away from children.
- Inexperienced persons should not operate this device.
- Maximum safe ambient temperature is 40°C. Don't use this unit at higher ambient temperatures.
- Make sure the area below the installation place is free from unwanted persons during rigging, de-rigging and servicing.
- Always unplug the unit when it is not used for a longer time or before to start servicing.
- The electrical installation should be carried out by qualified personal only, according to the regulations for electrical and mechanical safety in your country.
- Check that the available voltage is not higher than the one stated on the unit.
- The power cord should always be in perfect condition. Switch the unit immediately off when the power cord is squashed or damaged. It must be replaced by the manufacturer, its service agent or similarly qualified persons in order to avoid a hazard.
- Never let the power-cord come into contact with other cables!
- This fixture must be earthed in order to comply with safety regulations.
- Don't connect the unit to any dimmer pack.
- Always use an appropriate and certified safety cable when installing the unit.
- In order to prevent electric shock, do not open the cover. There are no user serviceable parts inside.
- **Never** repair a fuse or bypass the fuse holder. **Always** replace a damaged fuse with a fuse of the same type and electrical specifications!
- In the event of serious operating problems, stop using the fixture and contact your dealer immediately.
- The housing and the lenses must be replaced if they are visibly damaged.
- Please use the original packing when the device is to be transported.
- Due to safety reasons it is prohibited to make unauthorized modifications to the unit.

Important: Never look directly into the light source! Don't use the effect in the presence of persons suffering from epilepsy.

DESCRIPTION:

1. **GLASS COVER:** tempered glass to keep water from penetrating the housing and protect the LED-cluster inside. Should be replaced immediately when broken!
2. **LED CLUSTER:** LED light source size depends on the power of the unit: 10W, 30W, 50W or 80W
3. **HEATSINK:** passive cooling of the LED + power supply, make sure the heat sink is never covered. Cool air ventilation makes sure that the projector will last longer.
4. **BRACKET:** Bracket with 3 holes to fix the projector against a wall, ceiling or to the ground. Also a suitable mounting hook can be used to hang the projector in truss. After fixing the bracket, point the projector in the right direction and fasten well.
5. **POWER SUPPLY:** compartment containing the switching power supply. Make sure it's always well closed to protect the electronics from water infiltration.
6. **MAINS CABLE:** 3x 1.0mm² power cable with loose ends for fixed installation.

OVERHEAD RIGGING

- **Important:** The installation must be carried out by qualified service personnel only. Improper installation can result in serious injuries and/or damage to property. Overhead rigging requires extensive experience! Working load limits should be respected, certified installation materials should be used, the installed device should be inspected regularly for safety.
- Make sure the area below the installation place is free from unwanted persons during rigging, de-rigging and servicing.
- Locate the fixture in a well ventilated spot, far away from any flammable materials and/or liquids. The fixture must be fixed **at least 50cm** from surrounding walls.
- The device should be installed out of reach of people and outside areas where persons may walk by or be seated.
- Before rigging make sure that the installation area can hold a minimum point load of 10 times the device's weight.
- Always use a certified safety cable that can hold 12 times the weight of the device when installing the unit. This secondary safety attachment should be installed in a way that no part of the installation can drop more than 20cm if the main attachment fails.
- The device should be well fixed; a free-swinging mounting is dangerous and may not be considered!
- Don't cover any ventilation openings as this may result in overheating.
- The operator has to make sure that the safety-related and machine-technical installations are approved by an expert before using them for the first time. The installations should be inspected every year by a skilled person to be sure that safety is still optimal.

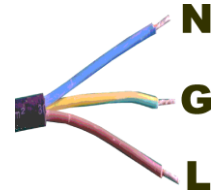
ELECTRICAL INSTALLATION



IMPORTANT: The electrical installation should be carried out by qualified personal only, according to the regulations for electrical and mechanical safety in your country!

Please note the wire color code while connecting the mains cable:

- **G:** green/yellow color = **Ground** earth connection
- **N:** blue color = **Neutral**
- **L:** brown color = **Live**

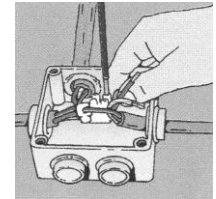


Important remarks:

- This projector must be earthed to comply with regulations!
- This projector can NOT be dimmed, do not connect on a dimmer pack!

When used/installed outside:

Make sure to use proper, waterproof connection boxes for the electrical connections! Our "LDP-JUNCTION IP68" (order code: 5112) could be used for outdoor installation. (DMX-part not used)



OPERATING INSTRUCTIONS

- Once connected to the mains the projector starts working.
- Do not switch the projector on and off in short time intervals: this may damage the switching power supply.
- In the event of serious operating problems, stop using the projector and contact your dealer immediately.
- **Important:** Never look directly into the light source! Don't use the projector in the presence of persons suffering from epilepsy.

MAINTENANCE

- Make sure the area below the installation place is free from unwanted persons during servicing.
- Switch off the unit and unplug the mains cable.

During inspection the following points should be checked:

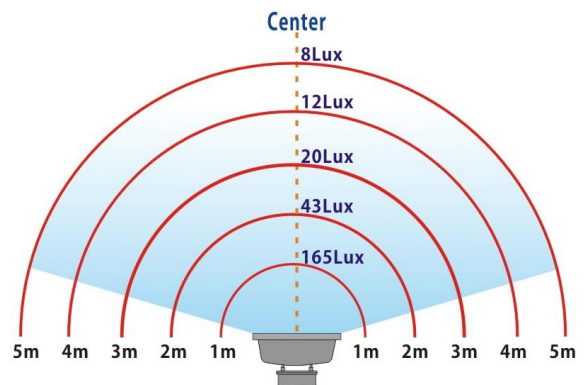
- All screws used for installing the device and any of its parts should be tightly fastened and may not be corroded.
- Housings, fixations and installations spots (ceiling, truss, suspensions) should be totally free from any deformation.
- When an optical lens is visibly damaged due to cracks or deep scratches, it must be replaced.
- The mains cables must be in impeccable condition and should be replaced immediately when even a small problem is detected.
- In order to protect the device from overheat the heat sinks should be clean and not covered by any means.
- The cleaning of internal and external optical lenses and/or mirrors must be carried out periodically to optimize light output. Cleaning frequency depends on the environment in which the fixture operates: damp, smoky or particularly dirty surroundings can cause greater accumulation of dirt on the unit's optics.
 - Clean with a soft cloth using normal glass cleaning products.
 - Always dry the parts carefully.

Attention: We strongly recommend internal cleaning to be carried out by qualified personnel!

SPECIFICATIONS

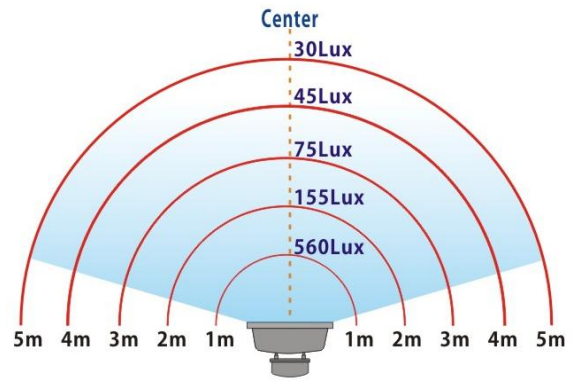
LDP-FLOOD10-WW

Mains Input:	AC 100 ~ 240V, 50/60Hz
Power consumption:	10 Watt
PF (power factor):	>0.97
Luminous efficiency:	80lm/W
Initial luminous flux:	800lm
Beam Angle:	120°
Color temperature:	3000K ~ 3300K
Lamp:	10W Bridgelux® LED cluster
IP-rating:	IP65
Size (mm):	115(L) x 86(H) x 105(D)
Weight:	0,6kg



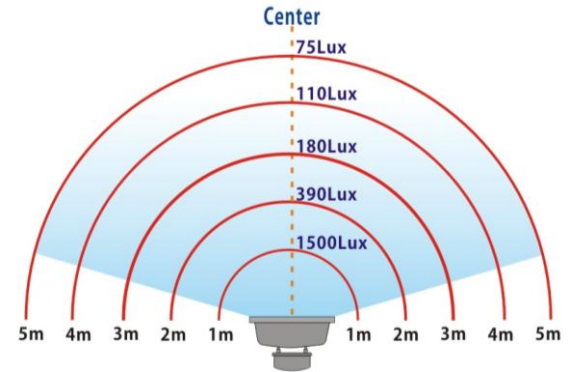
LDP-FLOOD30-WW

Mains Input: AC 100 ~ 240V, 50/60Hz
Power consumption: 30 Watt
PF (power factor): >0.97
Luminous efficiency: 80lm/W
Initial luminous flux: 2400lm
Beam Angle: 100°
Color temperature: 3000K ~ 3300K
Lamp: 30W Bridgelux® LED cluster
IP-rating: IP65
Size (mm): 225(L) x 185(H) x 126(D)
Weight: 2,4kg



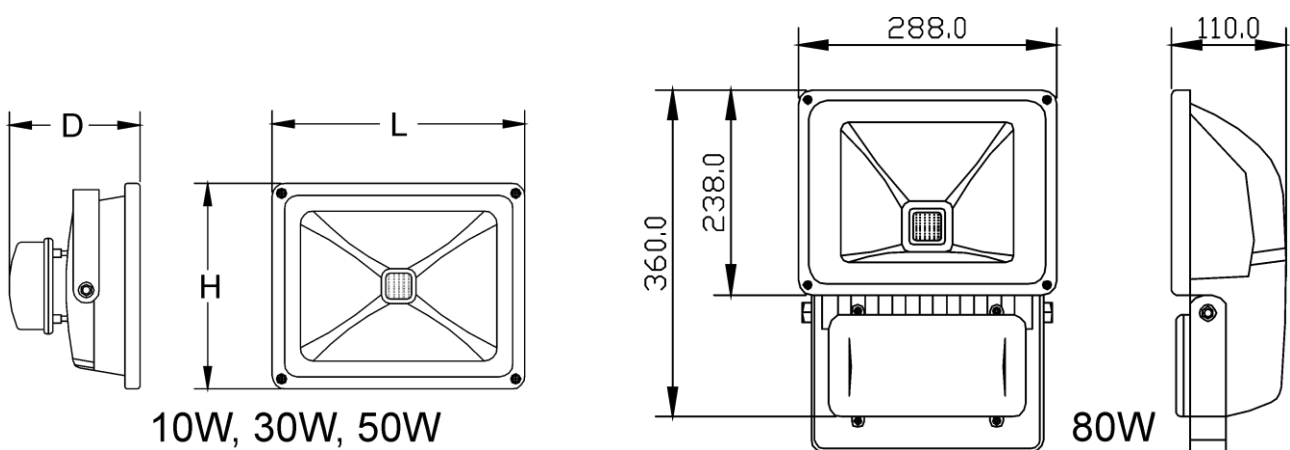
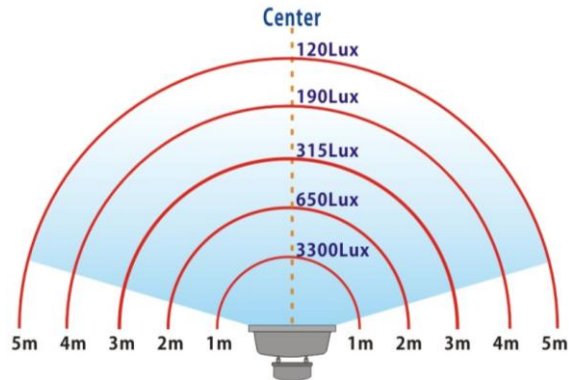
LDP-FLOOD50-WW

Mains Input: AC 100 ~ 240V, 50/60Hz
Power consumption: 50 Watt
PF (power factor): >0.97
Luminous efficiency: 80lm/W
Initial luminous flux: 4000lm
Beam Angle: 120°
Color temperature: 3000K ~ 3300K
Lamp: 50W Bridgelux® LED cluster
IP-rating: IP65
Size (mm): 290(L) x 236(H) x 150(D)
Weight: 3,6kg



LDP-FLOOD80-WW

Mains Input: AC 100 ~ 240V, 50/60Hz
Power consumption: 80 Watt
PF (power factor): >0.97
Luminous efficiency: 80lm/W
Initial luminous flux: 6400lm
Beam Angle: 120°
Color temperature: 3000K ~ 3300K
Lamp: 80W Bridgelux® LED cluster
IP-rating: IP65
Size (mm): see drawing 80W
Weight: 6,6kg



10W, 30W, 50W

80W

The information might be modified without prior notice
 You can download the latest version of this user manual on our website: www.briteq-lighting.com

GUIDE D'UTILISATION

Nous vous remercions d'avoir acheté ce produit BRITEQ®. Pour tirer pleinement profit de toutes les possibilités et pour votre propre sécurité, lisez ces instructions très attentivement avant d'utiliser cet appareil.

CARACTÉRISTIQUES

Cet appareil ne produit pas d'interférences radio. Ce produit répond aux exigences des directives européennes et nationales actuelles. La conformité a été établie et les déclarations et documents correspondants ont été déposés par le fabricant. Ce dispositif a été conçu pour produire un effet d'éclairage décoratif et est utilisé dans les systèmes de jeu de lumière.

- Projecteur à LED blanche, compact mais puissant, idéal pour toute utilisation à l'intérieur et à l'extérieur : boutiques, stands d'exposition, des maisons, terrasses, jardins, éclairage de sécurité autour des bâtiments ou des maisons ...
- Utilise un ensemble de LED "Bridgelux®", fabriquées aux États-Unis
- Différentes puissances de LED disponibles : 10W, 30W, 50W et 80W.
- Lumière BLANCHE intense et agréable (3000K)
- Facteur CRI élevé pour un rendu de couleurs excellent.
- Économies d'énergie considérables : +/- 90%
- Durée de vie très longue grâce à des LED de haute qualité, combinés avec une alimentation à commutation "Mean Well®" de haute qualité !
- Angle de faisceau allant de 80° à 120°
- Rendement lumineux élevé, allant de 700lm à 6400lm
- Aucun rayonnement UV ou IR
- Boîtier noir en aluminium moulé sous pression très solide
- Couvert en verre trempé robuste
- Indice de protection IP65 pour une utilisation à l'extérieur : complètement étanche à la poussière et protégé contre les jets d'eau
- Refroidissement par convection naturelle, pas de ventilateurs bruyants !

AVANT UTILISATION

- Avant d'utiliser cet appareil, vérifiez s'il n'a pas été endommagé durant le transport. En cas de dommages, n'utilisez pas l'appareil et consultez immédiatement votre revendeur.
- **Important** : Cet appareil est expédié de notre usine en parfait état et bien emballé. Il est absolument nécessaire que l'utilisateur suive strictement les instructions et les avertissements de sécurité se trouvant dans ce manuel. Tout dommage dû à une mauvaise manipulation n'est pas garanti. Le revendeur n'accepte aucune responsabilité pour tous les défauts et problèmes dus au non respect de ce manuel.
- Conservez ce manuel dans un endroit sûr pour toute consultation future. Si vous vendez l'appareil, veuillez à joindre ce manuel.

Vérifiez le contenu :

Vérifiez que le carton contient les éléments suivants :

- Guide d'utilisation
- Projecteur LDP-FLOODxx-WW

INSTRUCTIONS DE SÉCURITÉ :



ATTENTION : Pour réduire le risque de choc électrique, ne retirez pas le panneau supérieur. L'appareil ne contient aucun composant réparable par l'utilisateur. Confiez toute réparation à un personnel qualifié uniquement.



Le symbole de l'éclair à l'intérieur d'un triangle équilatéral, est destiné à alerter l'utilisateur de la présence de pièces sous tension non isolées dans le boîtier de l'appareil, d'une magnitude pouvant constituer un risque d'électrocution.



Le symbole du point d'exclamation dans un triangle sert à avertir l'utilisateur que d'importants conseils de fonctionnement sont fournis dans la documentation.

IP65

Ce symbole signifie : utilisation en extérieur, complètement étanche à la poussière et protégé contre les jets d'eau.



Ce symbole signifie : Lisez les instructions



Ce symbole détermine : la distance minimale des objets éclairés. La distance minimale entre la sortie de lumière et la surface éclairée doit être supérieure à un 1 mètre



Cet appareil n'est adapté pour un montage direct sur des surfaces normalement inflammables.

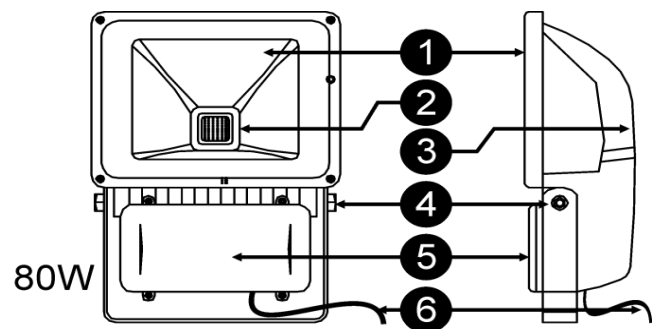
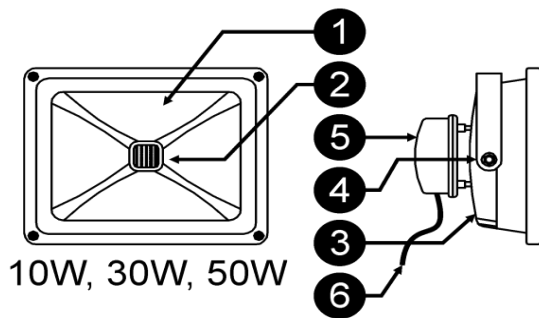


ATTENTION : Ne fixez pas votre regard sur une lampe allumée.
Peut être nocif pour les yeux.

- Pour protéger l'environnement, essayer de recycler autant que possible les matériaux d'emballage.
- Pour éviter tout incendie ou électrocution, n'exposez pas cet appareil à la pluie ou l'humidité.
- Ne placez pas d'objets métalliques et ne renversez pas de liquides à l'intérieur de l'appareil. Un choc électrique ou un dysfonctionnement peut en résulter. Si un corps étranger pénètre dans l'appareil, débranchez immédiatement l'alimentation secteur.
- Fixez l'appareil dans un endroit bien aéré, loin de tout matériau et/ou liquide inflammable. Le luminaire doit être fixé à au moins 50 cm des murs environnants.
- Ne couvrez pas les ouvertures de ventilation, cela pourrait entraîner une surchauffe.
- Évitez une utilisation dans des environnements poussiéreux et nettoyez l'appareil régulièrement.
- Gardez l'appareil loin de la portée des enfants.
- Les personnes inexpérimentées ne doivent pas utiliser cet appareil.
- La température ambiante de fonctionnement maximale est de 40°C. N'utilisez pas cet appareil à des températures ambiantes plus élevées.
- Assurez-vous qu'aucune personne étrangère ne se trouve dans la zone en dessous de l'emplacement d'installation durant le montage, le démontage et l'entretien.
- Débranchez toujours l'appareil lorsqu'il ne va pas être utilisé pendant une longue période ou avant de commencer l'entretien.
- L'installation électrique doit être effectuée par du personnel qualifié, conformément à la réglementation en matière de sécurité électrique et mécanique dans votre pays.
- Vérifiez que la tension secteur n'est pas supérieure à celle indiquée sur l'appareil.
- Le cordon d'alimentation doit toujours être en parfait état. Éteignez immédiatement l'appareil dès le cordon d'alimentation est écrasé ou endommagé. Il doit être remplacé par le fabricant, son agent de service ou une personne de même qualification afin d'éviter tout danger.
- Ne laissez jamais le cordon d'alimentation entrer en contact avec d'autres câbles !
- Ce luminaire doit être mis à la terre pour être conforme réglementation en matière de sécurité.
- Ne connectez pas l'appareil à aucun variateur de lumière.
- Utilisez toujours un câble de sécurité approprié et certifié lors de l'installation de l'appareil.
- Afin d'éviter un choc électrique, n'ouvrez aucun panneau. L'appareil ne contient aucun composant réparable par l'utilisateur.
- Ne réparez **jamais** un fusible et ne court-circuitez jamais le porte-fusible. Remplacez **toujours** un fusible endommagé par un fusible du même type ayant les mêmes spécifications électriques !
- En cas de sérieux problèmes de fonctionnement, cessez d'utiliser l'appareil et contactez immédiatement votre revendeur.
- Le boîtier et la lentille doivent être remplacés s'ils sont visiblement endommagés.
- Utilisez l'emballage d'origine pour transporter l'appareil.
- Pour des raisons de sécurité, il est interdit d'apporter des modifications non autorisées à l'appareil.

Important : Ne regardez jamais directement dans la source de lumière ! N'utilisez pas le jeu de lumière en présence de personnes souffrant d'épilepsie.

DESCRIPTION :



1. **COUVERCLE EN VERRE** : verre trempé pour empêcher l'eau de pénétrer dans le boîtier et protéger l'ensemble de LED intérieures. Doit être remplacé immédiatement dès qu'il est brisé !
2. **ENSEMBLE DE LED** : Taille des LED source de lumière dépend de la puissance de l'appareil : 10W, 30W, 50W et 80W.
3. **DISSIPATEUR THERMIQUE** : refroidissement passif des LED et de l'alimentation, veillez à ce que le dissipateur de chaleur ne soit jamais couvert. La ventilation de l'air frais permet d'assurer une longue durée de vie du projecteur.
4. **SUPPORT** : Support avec 3 trous permettant de fixer le projecteur contre un mur, au plafond ou au sol. En plus un crochet pour suspendre le projecteur à une poutre. Après la fixation du support, dirigez le projecteur dans la bonne direction et fixez-le comme il faut.
5. **ALIMENTATION** : compartiment contenant l'alimentation à commutation. Assurez-vous qu'il est toujours bien fermé afin que les circuits électroniques soient protégés de l'infiltration d'eau.
6. **Câble d'alimentation secteur** Câble d'alimentation 3 x 1,0mm² avec des extrémités lâches pour une installation fixe.

MONTAGE AU PLAFOND

- **Important** : L'installation ne doit être effectuée que par un personnel qualifié. Une mauvaise installation peut entraîner des blessures et/ou dommages graves. Un montage au plafond exige une grande expérience ! Les limites de charge de fonctionnement doivent être respectées, des matériels d'installation certifiés doivent être utilisés, l'appareil installé doit être inspecté régulièrement pour vérifier les conditions de sécurité.
- Assurez-vous qu'aucune personne étrangère ne se trouve dans la zone en dessous de l'emplacement d'installation durant le montage, le démontage et l'entretien.
- Fixez l'appareil dans un endroit bien aéré, loin de tout matériau et/ou liquide inflammable. Le projecteur doit être fixé à **au moins 50cm** des murs environnants.
- L'appareil doit être installé hors de la portée des gens, loin des passages et des endroits où des personnes peuvent s'asseoir.
- Avant de soulever l'appareil, assurez-vous que le point de suspension peut supporter une charge d'au moins 10 fois le poids de l'appareil.
- Lors de l'installation de l'appareil, utilisez toujours un câble de sécurité certifié qui peut supporter 12 fois le poids de l'appareil. Ce support de suspension de sécurité secondaire doit être installé de manière à ce qu'aucune partie de l'installation ne puisse tomber de plus de 20 cm si le support principal lâche.
- L'appareil doit être bien fixé, un montage balançant est dangereux et ne doit pas être entrepris !
- Ne couvrez pas les ouvertures de ventilation, cela pourrait entraîner une surchauffe.
- L'opérateur doit s'assurer que la sécurité relative à l'installation et les conditions techniques sont approuvées par un expert avant d'utiliser l'appareil pour la première fois. Les installations doivent être inspectées chaque année par une personne qualifiée pour être sûr que la sécurité est toujours optimale.

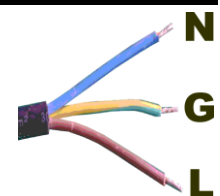
INSTALLATION ELECTRIQUE



IMPORTANT : L'installation électrique doit être effectuée par du personnel qualifié, conformément à la réglementation en matière de sécurité électrique et mécanique dans votre pays.

Veillez à respecter les codes couleur des fils lors de la connexion du câble d'alimentation :

- G : vert/jaune = Terre
- N : bleu = Neutre
- L : brun = Phase

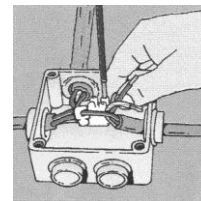


REMARQUE IMPORTANTE :

- Ce projecteur doit être mis à la terre pour être conforme réglementation en matière de sécurité.
- L'intensité de lumière de ce projecteur n'est pas variable, n'utilisez pas un gradateur de lumière !

Utilisation/installation à l'extérieur :

Veillez à utiliser des boîtes de connexion étanches pour les connexions électriques ! Notre "LDP-JONCTION IP68" (code de commande : 5112) peut être utilisé à l'extérieur. (Partie DMX non utilisée)

**INSTRUCTIONS D'UTILISATION**

- Le projecteur est allumé dès qu'il est branché au secteur.
- N'allumez pas et n'éteignez pas le projecteur pendant des courts intervalles de temps : cela pourrait endommager l'alimentation à commutation.
- En cas de sérieux problèmes de fonctionnement, cessez d'utiliser l'appareil et contactez immédiatement votre revendeur.
- **Important :** Ne regardez jamais directement dans la source de lumière ! N'utilisez pas le jeu de projecteur en présence de personnes souffrant d'épilepsie.

ENTRETIEN

- Assurez-vous qu'aucune personne étrangère ne se trouve dans la zone en dessous de l'emplacement d'installation durant l'entretien.
- Eteignez l'appareil et débranchez le câble d'alimentation.

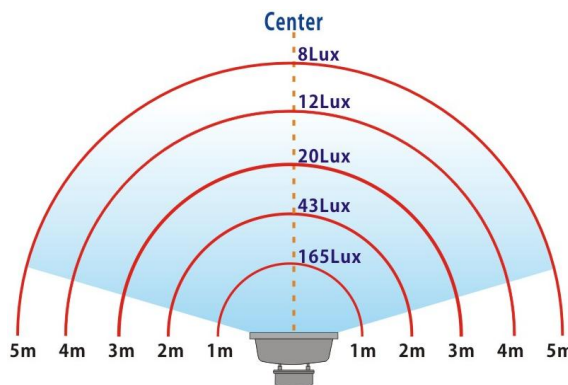
Lors de l'inspection les points suivants doivent être vérifiés :

- Toutes les vis utilisées pour l'installation de l'appareil et chacune de ses composantes doivent être solidement fixées et ne peuvent être rouillées.
- Les boîtiers, les supports et les boutons d'installation (plafond, poutre, suspensions) ne doivent pas être déformés.
- Quand une lentille optique est visiblement endommagée en raison de fissures ou de rayures profondes, elle doit être remplacée.
- Les câbles d'alimentation doit être dans un état impeccable et doivent être remplacés immédiatement même si un petit problème est détecté.
- Afin de protéger l'appareil de toute surchauffe des dissipateurs de chaleur doivent être propres et non couverts.
- Le nettoyage des lentilles optiques et/ou miroirs internes et externes doit être effectué périodiquement pour optimiser le flux lumineux. La fréquence de nettoyage dépend de l'environnement dans lequel le projecteur est utilisé : des environnements humides, enfumés ou particulièrement sales peuvent causer l'accumulation de saleté sur l'optique de l'appareil.
 - Nettoyez avec un chiffon doux en utilisant des produits de nettoyage pour verre normal.
 - Séchez toujours les pièces soigneusement.

Attention : Nous vous conseillons fortement de faire effectuer le nettoyage interne par un personnel qualifié !

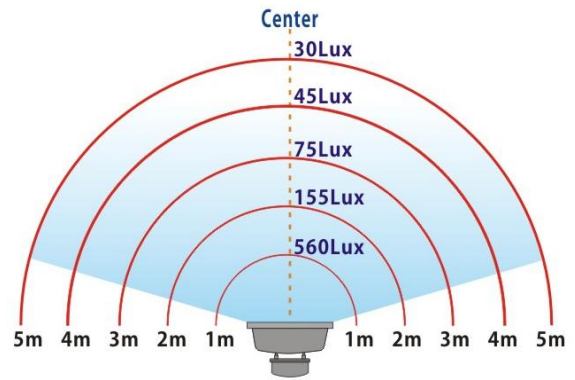
SPÉCIFICATIONS**LDP-FLOOD10-WW**

Tension d'entrée :	100 ~ 240VAC, 50/60Hz
Consommation :	10 Watts
PF (facteur de puissance) :	>0,97
Efficacité lumineuse :	80 lm/W
Flux lumineux initial :	800 lm
Angle de faisceau :	120°
Température de couleur :	3000K ~ 3300K
Lampe :	ensemble de LED Bridgelux® de 10W
Niveau de protection international :	IP65
Dimensions (mm) :	115(l) x 86(H) x 105(L) mm
Poids :	0.6 kg



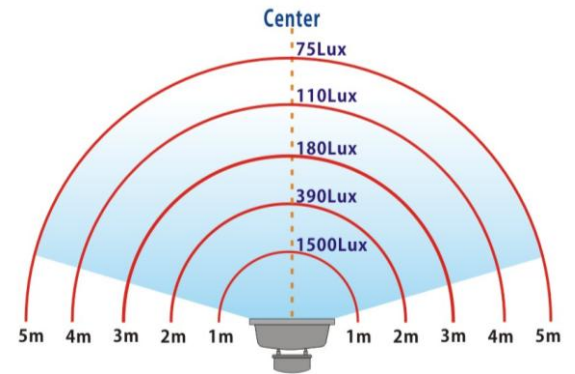
LDP-FLOOD30-WW

Tension d'entrée : 100 ~ 240VAC, 50/60Hz
 Consommation : 30 Watts
 PF (facteur de puissance) : >0,97
 Efficacité lumineuse : 80 lm/W
 Flux lumineux initial : 2400 lm
 Angle de faisceau : 100°
 Température de couleur : 3000K ~ 3300K
 Lampe : ensemble de LED Bridgelux® de 30W
 Niveau de protection international : IP65
 Dimensions (mm) : 225(l) x 185(H) x 126(L) mm
 Poids : 2.4 kg



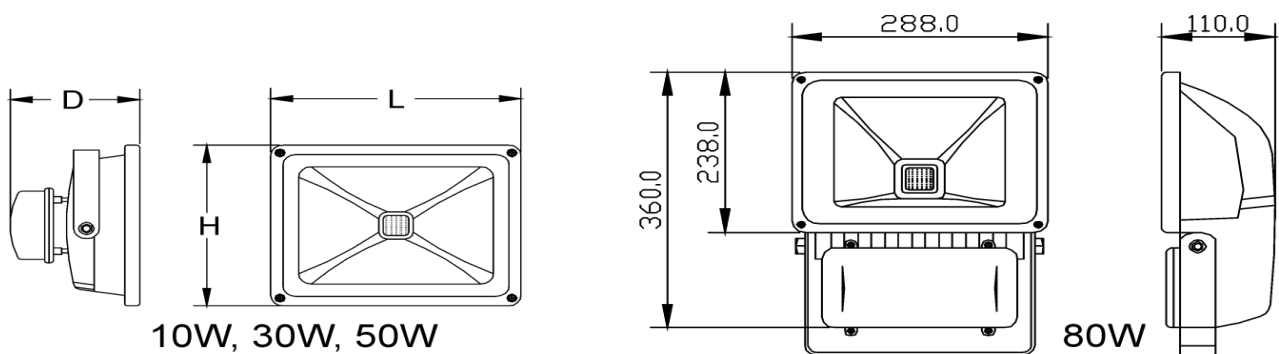
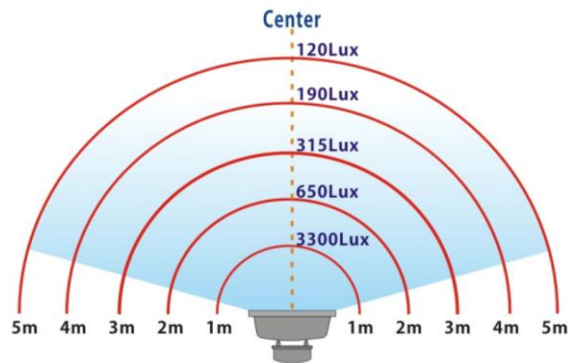
LDP-FLOOD50-WW

Tension d'entrée : 100 ~ 240VAC, 50/60Hz
 Consommation : 50 Watts
 PF (facteur de puissance) : >0,97
 Efficacité lumineuse : 80 lm/W
 Flux lumineux initial : 4000 lm
 Angle de faisceau : 120°
 Température de couleur : 3000K ~ 3300K
 Lampe : ensemble de LED Bridgelux® de 50W
 Niveau de protection international : IP65
 Dimensions (mm) : 290(l) x 236(H) x 150(L) mm
 Poids : 3.6 kg



LDP-FLOOD80-WW

Tension d'entrée : 100 ~ 240VAC, 50/60Hz
 Consommation : 80 Watts
 PF (facteur de puissance) : >0,97
 Efficacité lumineuse : 80 lm/W
 Flux lumineux initial : 6400 lm
 Angle de faisceau : 120°
 Température de couleur : 3000K ~ 3300K
 Lampe : ensemble de LED Bridgelux® de 80W
 Niveau de protection international : IP65
 Dimensions (mm) : reportez-vous au dessin 80W
 Poids : 6.6 kg



Les informations peuvent être modifiées sans préavis
 Vous pouvez télécharger la dernière version de ce manuel sur notre site web : www.briteq-lighting.com

GEBRUIKSAANWIJZING

Hartelijk dank voor de aankoop van dit BRITEQ® product. Om ten volle van alle mogelijkheden te profiteren en voor uw eigen veiligheid, lees deze gebruiksaanwijzing zorgvuldig voordat u met dit apparaat start.

KENMERKEN

Dit apparaat is radio-interferentie onderdrukt. Dit product voldoet aan de eisen van de huidige Europese en nationale richtlijnen. Overeenstemming is bereikt en de desbetreffende verklaringen en documenten zijn door de fabrikant gedeponeerd. Dit apparaat is ontworpen om decoratieve effectverlichting te produceren en wordt in lichtshowsysteem gebruikt.

- Compacte maar krachtige witte LED projector voor allerlei toepassingen binnenshuis en buitenshuis: winkels, tentoonstellingsstands, woningen, terras, tuinen, veiligheidsverlichting rond gebouwen/huizen...
- Maakt gebruik van een hoge kwaliteit "Bridgelux®" LED-cluster, gefabriceerd in de Verenigde Staten
- Verschillende LED-vermogens beschikbaar: 10 W, 30 W, 50 W of 80 W.
- Aangenaam WARM WIT licht (3000K)
- Hoge CRI-factor voor uitstekende kleurweergave.
- ENORME energiebesparing: +/- 90%
- Zeer lange levensduur dankzij een hoge kwaliteit LED, gecombineerd met een hoge kwaliteit "Mean Well®" geschakelde voeding!
- Bundelhoek variërend van 80° tot 120°
- Hoge lichtopbrengst, variërend van 700 lm tot 6400 lm
- Geen UV- of IR-straling
- Zeer sterke, zwart gegoten aluminium behuizing
- Afdekking uitgerust met sterk gehard glas
- IP65-classificatie voor gebruik buitenshuis: volledig stofdicht en beschermd tegen waterstralen
- Koeling door natuurlijke convectie, geen lawaaierige ventilatoren!

VÓÓR GEBRUIK

- Voordat u met het gebruik van dit apparaat start, controleer of er geen transportschade aanwezig is. Mocht er schade zijn, gebruik het apparaat niet en raadpleeg eerst uw dealer.
- **Belangrijk:** Dit apparaat verliet de fabriek in perfecte staat en goed verpakt. Het is absoluut noodzakelijk voor de gebruiker om de veiligheidsinstructies en waarschuwingen in deze handleiding strikt op te volgen. Eventuele schade veroorzaakt door verkeerd gebruik valt niet onder de garantie. De dealer zal niet aansprakelijk worden gesteld voor eventuele fouten of problemen veroorzaakt door het negeren van deze handleiding.
- Bewaar dit boekje op een veilige plaats voor toekomstige raadpleging. Als u de armatuur verkoopt, zorg ervoor deze handleiding erbij te voegen.

Controleer de inhoud:

Controleer of de doos de volgende items bevat:

- Gebruiksaanwijzing
- LDP-FLOODxx-WW projector

VEILIGHEIDSINSTRUCTIES:



OPGELET: Om het risico voor elektrische schokken te verkleinen, verwijder de bovenafdekking niet. Binnenin bevinden zich geen onderdelen die door de gebruiker onderhouden kunnen worden. Laat het onderhoud door gekwalificeerd onderhoudspersoneel uitvoeren.



De bliksemschicht met pijl binnenin een gelijkzijdige driehoek is bedoeld om de gebruiker te waarschuwen op de aanwezigheid van ongeïsoleerde "gevaarlijke voltage" binnen de behuizing van het product dat van voldoende omvang is om een risico op elektrische schokken te vormen.



Het uitroepteken binnen een gelijkzijdige driehoek is bedoeld om de gebruiker te waarschuwen op de aanwezigheid van belangrijke gebruiks- en onderhoudsinstructies in de documentatie die met dit apparaat meekomen.

IP65

Dit symbool betekent: gebruik buitenshuis, volledig stofdicht en beschermd tegen waterstralen



Dit symbool betekent: Lees de instructies



Dit symbool bepaalt: de minimale afstand tot de verlichte objecten. De minimale afstand tussen de lichtbron en het verlichte oppervlak moet meer dan 1 meter zijn.



Het apparaat is geschikt voor directe montage op normaal brandbare oppervlakken.

RISK GROUP 2

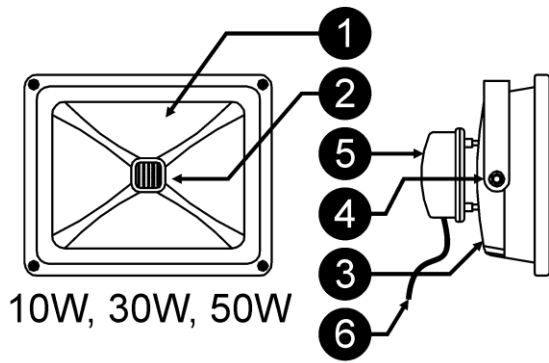
CAUTION:
Do not stare at operating lamp

OPGELET: Kijk niet naar een werkende lamp.
Het kan schadelijk zijn voor de ogen.

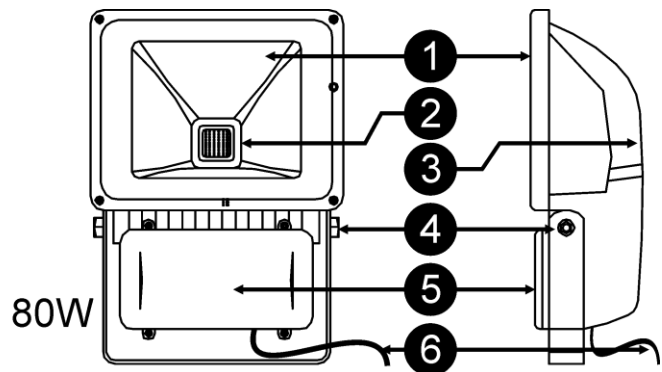
- Om het milieu te beschermen, probeer het verpakkingsmateriaal zoveel mogelijk te recyclen.
- Om vuur of elektrische schokgevaar te voorkomen, stel dit apparaat niet bloot aan regen of vocht.
- Plaats geen metalen voorwerpen of mors geen vloeistoffen in het toestel. Elektrische schokken of storing kan het gevolg zijn. Als een vreemd voorwerp in het apparaat terecht komt, trek onmiddellijk de stekker uit het stopcontact.
- Plaats de armatuur op een goed geventileerde plek, verwijderd van brandbare materialen en/of vloeistoffen. De armatuur moet ten minste 50 cm uit de omringende muren worden bevestigd.
- Bedek geen ventilatieopeningen, omdat het tot oververhitting kan leiden.
- Voorkom het gebruik in stoffige omgevingen en maak het regelmatig schoon.
- Houd het apparaat buiten bereik van kinderen.
- Onervaren personen mogen dit apparaat niet bedienen.
- De maximaal veilige omgevingstemperatuur is 40 °C. Gebruik deze unit niet bij hogere omgevingstemperaturen.
- Zorg ervoor dat het gebied onder de installatieplaats tijdens het takelen, onttakelen en onderhoud vrij is van ongewenste personen.
- Ontkoppel altijd het apparaat wanneer het voor een langere tijd niet wordt gebruikt of alvorens het onderhoud te beginnen.
- De elektrische installatie dient alleen door gekwalificeerd personeel te worden uitgevoerd, in overeenstemming met de voorschriften voor elektrische en mechanische veiligheid in uw land.
- Controleer of de beschikbare spanning niet hoger is dan aangegeven op het apparaat.
- Het netsnoer moet altijd in perfecte staat zijn. Schakel het apparaat onmiddellijk uit als het netsnoer wordt platgedrukt of beschadigd. Als het netsnoer beschadigd is, moet deze door de fabrikant, zijn vertegenwoordiger, of door een vergelijkbaar bevoegd persoon worden vervangen, om een gevaar te voorkomen.
- Laat het netsnoer nooit met andere kabels in contact komen!
- Deze armatuur moet worden geaard om aan de veiligheidsvoorschriften te voldoen.
- Sluit het apparaat niet aan op een dimmerpack.
- Gebruik bij het installeren van het apparaat altijd een geschikte en gecertificeerde veiligheidskabel.
- Om elektrische schokken te voorkomen, open de afdekking niet. Er zijn geen door de gebruiker te repareren onderdelen binnenin het apparaat aanwezig.
- Repareer **nooit** een zekering of sluit nooit de zekeringhouder kort. Vervang **altijd** een kapotte zekering met een zekering van hetzelfde type en elektrische specificaties!
- In het geval van ernstige problemen, stop met het gebruik van de armatuur en neem onmiddellijk contact op met uw dealer.
- De behuizing en de lenzen moeten vervangen worden als ze zichtbaar beschadigd zijn.
- Gebruik de originele verpakking als het toestel vervoerd moet worden.
- Vanwege veiligheidsredenen is het verboden om ongeautoriseerde wijzigingen op het apparaat aan te brengen.

Belangrijk: Kijk nooit rechtstreeks in de lichtbron! Gebruik het effect niet in de aanwezigheid van personen die aan epilepsie lijden.

BESCHRIJVING:



10W, 30W, 50W



80W

1. **GLASAFDEKKING:** gehard glas om het binnendringen van water in de behuizing te voorkomen en de binnenzijde van de LED-cluster te beschermen. Moet worden vervangen zodra gebroken!
2. **LED-CLUSTER:** De grootte van de LED lichtbron is afhankelijk van het vermogen van de eenheid: 10W, 30W, 50W of 80W.
3. **WARMTEAFVOER:** passieve koeling van de LED + voeding, zorg ervoor dat de warmteafvoer nooit is afgedekt. Ventilatie van koude lucht zorgt ervoor dat de projector langer zal meegaat.
4. **BRACKET:** Beugel met 3 gaten om de projector tegen een muur, plafond of op de vloer te bevestigen. Een geschikte montagehaak kan ook worden gebruikt om de projector aan een drager op te hangen van. Richt de projector na het bevestigen van de beugel in de juiste richting en zet goed vast.
5. **VOEDINGSBRON:** compartiment met schakelende voeding. Zorg ervoor dat het altijd goed gesloten is om de elektronica tegen het binnendringen van water te beschermen.
6. **Netsnoer:** 3x 1,0 mm² netsnoer met open einden voor vaste installatie.

HIJSEN BOVEN PERSONEN

- **Belangrijk:** De installatie moet alleen worden uitgevoerd door gekwalificeerd onderhoudspersoneel. Onjuiste installatie kan tot ernstige letsel bij personen en schade aan goederen leiden. Hijzen boven personen vereist veel ervaring! Werklastgrenzen moeten in acht worden genomen, gecertificeerde installatiematerialen moeten worden gebruikt, het geïnstalleerde apparaat moet regelmatig worden gecontroleerd op veiligheid.
- Zorg ervoor dat het gebied onder de installatieplaats tijdens het takelen, onttakelen en onderhoud vrij is van ongewenste personen.
- Plaats de armatuur op een goed geventileerde plek, verwijderd van brandbare materialen en/of vloeistoffen. De armatuur moet **ten minste 50 cm** uit de omringende muren worden bevestigd.
- Het apparaat moet buiten het bereik van mensen en buiten de gebieden waar personen kunnen lopen of zitten worden geïnstalleerd.
- Alvorens te hijzen, controleer of de installatieplek een minimum puntbelasting van 10 keer het gewicht van het apparaat kan dragen.
- Gebruik bij het installeren van het apparaat altijd een gewaarmerkte veiligheidskabel die 12 keer het gewicht van het apparaat kan dragen. Deze secundaire veiligheidsbevestiging dient op een zodanige wijze te worden geïnstalleerd zodat geen enkel onderdeel van de installatie meer dan 20 cm kan vallen als de hoofdbevestiging het begeeft.
- Het apparaat moet goed worden bevestigd; een vrij pendelende montage is gevaarlijk en mag niet worden overwogen!
- Bedek geen ventilatieopeningen, omdat het tot oververhitting kan leiden.
- De exploitant moet ervoor zorgen dat de veiligheidsgerelateerde en machinetechnische installaties door een deskundige zijn goedgekeurd alvorens deze voor de eerste keer te gebruiken. De installaties moeten ieder jaar door een vakman worden geïnspecteerd om er zeker van te zijn dat de veiligheid nog steeds optimaal is.

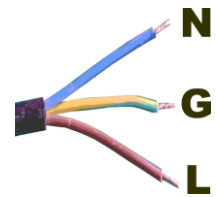
ELEKTRISCHE INSTALLATIE



BELANGRIJK: De elektrische installatie dient alleen door gekwalificeerd personeel te worden uitgevoerd, in overeenstemming met de voorschriften voor elektrische en mechanische veiligheid in uw land.

Let bij het aansluiten van het netsnoer op de kleurencodering van de draad:

- **G:** groen/gele kleur = Aarding
- **N:** blauwe kleur = Nul
- **L:** bruine kleur = Fase

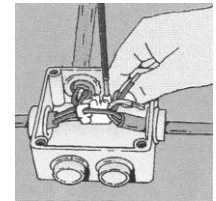


BELANGRIJKE OPMERKING:

- Deze projector moet worden geaard om aan de veiligheidsvoorschriften te voldoen.!
- Deze projector kan NIET worden gedimd, sluit niet op een dimmerpakket aan!

Wanneer buiten gebruikt/geïnstalleerd:

Zorg ervoor de juiste, waterdichte aansluitdozen voor de elektrische verbindingen te gebruiken! Onze "LDP-JUNCTION IP68" (Bestelcode: 5112) kan voor buiteninstallatie worden gebruikt. (DMX-onderdeel niet gebruikt)



GEBRUIKSAANWIJZING

- Zodra op het lichtnet aangesloten, begint de projector te werken.
- Schakel de projector niet in korte tijdsintervallen aan en uit: dit kan de schakelende voeding beschadigen.
- In het geval van ernstige problemen, stop met het gebruik van de projector en neem onmiddellijk contact op met uw dealer.
- **Belangrijk:** Kijk nooit rechtstreeks in de lichtbron! Gebruik het projector niet in de aanwezigheid van personen die aan epilepsie lijden.

ONDERHOUD

- Zorg ervoor dat het gebied onder de installatieplaats tijdens het takelen, onttakelen en onderhoud vrij is van ongewenste personen.
- Schakel het apparaat uit en haal de stekker uit het stopcontact.

Tijdens de inspectie moeten de volgende punten worden gecontroleerd:

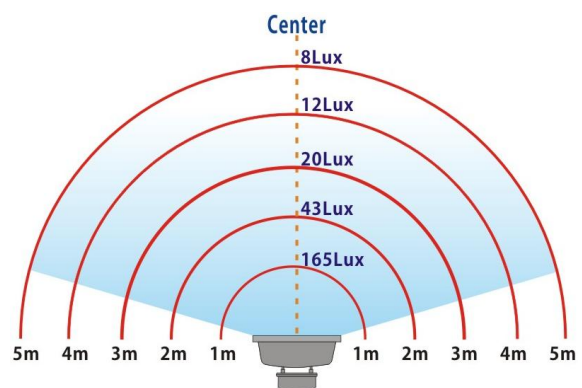
- Alle schroeven gebruikt voor het installeren van het apparaat of onderdelen van het apparaat, moeten stevig worden bevestigd en mogen niet gecorrodeerd zijn.
- Behuizingen, bevestigingen en installatieplaatsen (plafond, dragers, ophangingen) moeten volledig vrij van vervorming zijn.
- Wanneer een optische lens zichtbaar door scheuren of diepe krassen is beschadigd, moet het worden vervangen.
- De netsnoeren moeten in perfecte conditie zijn en onmiddellijk worden vervangen wanneer zelfs een klein probleem wordt gedetecteerd.
- Om het apparaat tegen oververhitting te beschermen moeten de warmteafvoeren schoon zijn en in geen geval afgedekt worden.
- Het reinigen van de interne en externe optische lenzen en/of spiegels moet regelmatig worden uitgevoerd om de lichtopbrengst te optimaliseren. De frequentie van reiniging hangt af van de omgeving waarin de armatuur werkt: een vochtige, rokerige of bijzonder vuile omgeving kan leiden tot een grotere opeenhoping van vuil op de optiek van het apparaat.
 - Reinig met een zachte doek met behulp van normale reinigingsmiddelen voor glas.
 - Droog de onderdelen altijd zorgvuldig.

Opgelet: Wij raden nadrukkelijk aan om het inwendig reinigen door gekwalificeerd personeel uit te laten voeren!

SPECIFICATIES

LDP-FLOOD10-WW

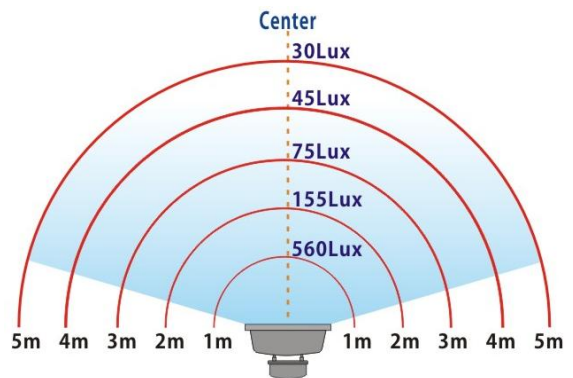
- Energievoorziening:** AC 100~240 V, 50/60 Hz
- Energieverbruik:** 10 Watt
- PF (vermogensfactor):** > 0,97
- Lichtopbrengst:** 80 lm/W
- Initiële lichtstroom:** 800 lm
- Straalhoek:** 120°.
- Kleurtemperatuur:** 3000K ~ 3300K
- Lamp:** 10 W Bridgelux® LED-cluster
- IP-classificatie:** IP65



Afmeting (mm): 115(L) x 86(B) x 105(H) mm
Gewicht: 0,6 kg

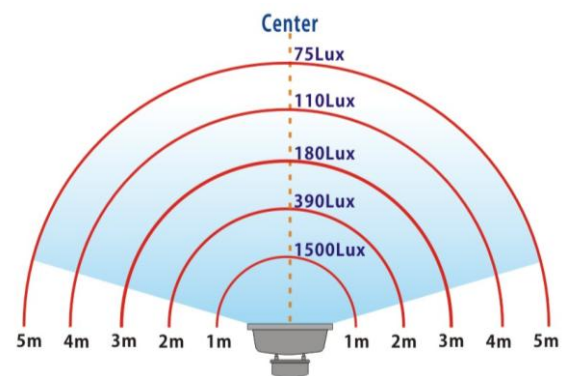
LDP-FLOOD30-WW

Energievoorziening: AC 100~240 V, 50/60 Hz
Energieverbruik: 30 Watt
PF (vermogensfactor): > 0,97
Lichtopbrengst: 80 lm/W
Initiële lichtstroom: 2400 lm
Straalhoek: 100°.
Kleurtemperatuur: 3000K ~ 3300K
Lamp: 30 W Bridgelux® LED-cluster
IP-classificatie: IP65
Afmeting (mm): 225(L) x 185(B) x 126(H) mm
Gewicht: 2,4 kg



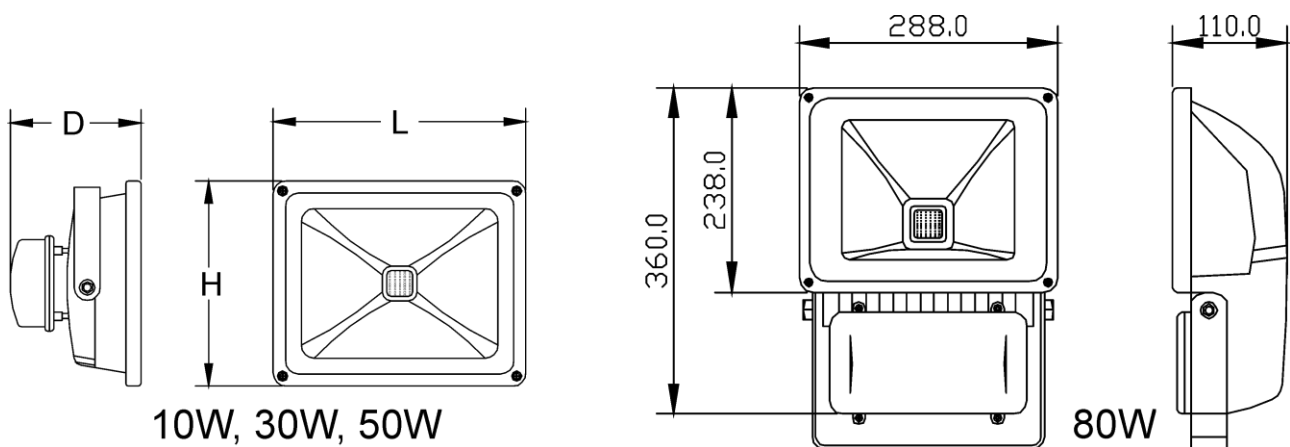
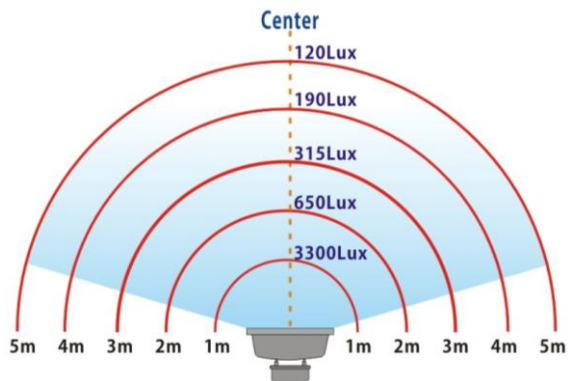
LDP-FLOOD50-WW

Energievoorziening: AC 100~240 V, 50/60 Hz
Energieverbruik: 50 Watt
PF (vermogensfactor): > 0,97
Lichtopbrengst: 80 lm/W
Initiële lichtstroom: 4000 lm
Straalhoek: 120°.
Kleurtemperatuur: 3000K ~ 3300K
Lamp: 50 W Bridgelux® LED-cluster
IP-classificatie: IP65
Afmeting (mm): 290(L) x 236(B) x 150(H) mm
Gewicht: 3,6 kg



LDP-FLOOD80-WW

Energievoorziening: AC 100~240 V, 50/60 Hz
Energieverbruik: 80 Watt
PF (vermogensfactor): > 0,97
Lichtopbrengst: 80 lm/W
Initiële lichtstroom: 6400 lm
Straalhoek: 120°.
Kleurtemperatuur: 3000K ~ 3300K
Lamp: 80 W Bridgelux® LED-cluster
IP-classificatie: IP65
Afmeting (mm): zie tekening 80 W
Gewicht: 6,6 kg



De informatie kan zonder voorafgaande kennisgeving worden gewijzigd
 U kunt de nieuwste versie van deze handleiding van onze website downloaden: www.briteq-lighting.com

BEDIENUNGSANLEITUNG

Vielen Dank für den Kauf dieses BRITEQ®-Produkts. Bitte lesen Sie bitte diese Bedienungshinweise sorgfältig vor der Inbetriebnahme durch, um alle Möglichkeiten des Geräts voll zu nutzen sowie zu Ihrer eigenen Sicherheit.

EIGENSCHAFTEN

Dieses Gerät ist entstickt. Das Gerät entspricht den aktuellen europäischen Anforderungen und nationalen Richtlinien. Die Konformität wurde nachgewiesen und die entsprechenden Erklärungen und Unterlagen liegen beim Hersteller vor. Dieses Gerät wird zur Erzeugung von dekorativen Beleuchtungseffekten in Lichtshows eingesetzt.

- Kompakter aber leistungsstarker, weißer LED-Projektor für alle möglichen Innen- und Außenanwendungen: Geschäfte, Ausstellungsstände, Häuser, Terrassen, Gärten, Sicherheitsbeleuchtung um Gebäude/Häuser...
- Verwendet ein hochwertiges "Bridgelux®" LED-Cluster, hergestellt in USA
- Verschiedene LED-Leistungen erhältlich: 10W, 30W, 50W oder 80W.
- Angenehm WARMWEIßES Licht (3000K)
- Hoher CRI-Faktor für eine ausgezeichnete Farbwiedergabe.
- ENORME Energieeinsparungen: +/- 90%
- Sehr lange Lebensdauer dank einer hochwertigen LED, kombiniert mit einem hochwertigen "Mean Well®" Schaltnetzteil !
- Breiter Winkel im Bereich von 80° bis 120°
- Hohe Lichtleistung im Bereich von 700lm bis 6400lm
- Keine UV oder IR-Strahlung
- Sehr starkes, schwarzes Gehäuse aus Aluminiumguss
- Der mit einem starken Hartglas ausgerüstete Deckel
- Schutzart IP65 für den Außenbereich: vollkommen staubdicht und gegen Strahlwasser geschützt
- Kühlung durch natürliche Konvektion, keine geräuschvollen Lüfter!

VOR DER ERSTBENUTZUNG

- Vor der Erstbenutzung bitte das Gerät zuerst auf Transportschäden überprüfen. Sollte das Gerät einen Schaden aufweisen, benutzen Sie es nicht, sondern wenden Sie sich unverzüglich an Ihren Händler.
- **Wichtiger Hinweis:** Dieses Gerät hat das Werk unbeschädigt und gut verpackt verlassen. Es ist wichtig, dass der Benutzer sich streng an die Sicherheitshinweise und Warnungen in der Bedienungsanleitung hält. Schäden durch unsachgemäße Handhabung sind von der Garantie ausgeschlossen. Der Händler übernimmt keine Verantwortung für Schäden, die durch Nichtbeachtung der Bedienungsanleitung hervorgerufen wurden.
- Die Bedienungsanleitung zum zukünftigen Nachschlagen bitte an einem sicheren Ort aufbewahren. Bei Verkauf oder sonstiger Weitergabe des Geräts bitte die Bedienungsanleitung beifügen.

Packungsinhalt prüfen:

Bitte überprüfen Sie, ob die Verpackung folgende Artikel enthält:

- Bedienungsanleitung
- LDP-FLOODxx-WW Projektor

SICHERHEITSHINWEISE



ACHTUNG: Um sich nicht der Gefahr eines elektrischen Schlags auszusetzen, entfernen Sie keines der Gehäuseteile. Im Geräteinneren befinden sich keine vom Benutzer wartbaren Teile. Überlassen Sie Reparatur- und Wartungsarbeiten dem qualifizierten Kundendienst.



Das Blitzsymbol innerhalb eines gleichseitigen Dreiecks warnt den Benutzer vor nicht isolierter „gefährlicher Spannung“ im Innern des Produktgehäuses, die so stark sein kann, dass für Personen die Gefahr von Stromschlägen besteht.



Das Ausrufezeichen im Dreieck weist den Benutzer auf wichtige Bedienungs- und Wartungshinweise in den Dokumenten hin, die dem Gerät beiliegen.

IP65

Dieses Symbol bedeutet: Außenanwendung, vollkommen staubdicht und gegen Strahlwasser geschützt.



Dieses Symbol bedeutet: Die Bedienungsanleitung lesen.



Dieses Symbol legt fest: Den minimalen Abstand von beleuchteten Objekten. Der minimale Abstand zwischen Projektor und dem beleuchteten Objekt muss mehr als 1 Meter betragen.



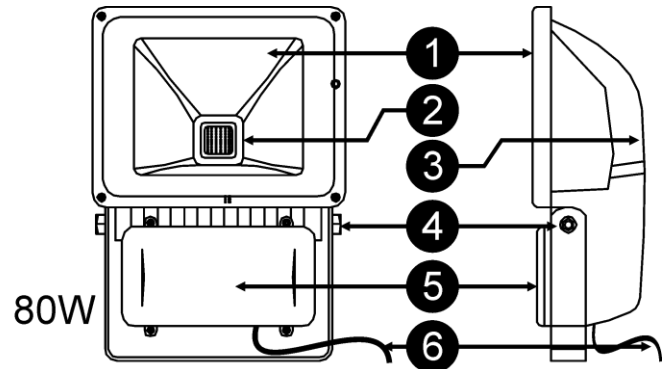
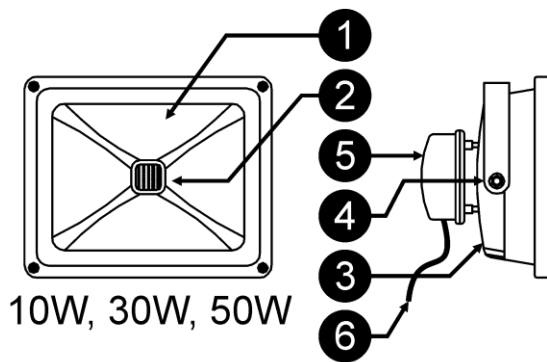
Das Gerät eignet sich für die direkte Montage auf gängigen entflammaren Oberflächen.



ACHTUNG: Nicht direkt in die Lichtquelle blicken.
Das kann für die Augen schädlich sein.

- Aus Umweltschutzgründen Verpackung bitte wiederverwenden oder richtig trennen.
- Zur Vermeidung von Feuer und Stromschlag Gerät weder Regen noch Feuchtigkeit aussetzen.
- Keine Metallgegenstände oder Flüssigkeiten ins Innere des Geräts gelangen lassen. Ein Kurzschluss oder eine Fehlfunktion können die Folge sein. Falls es doch einmal vorkommen sollte, bitte sofort den Netzstecker ziehen und vom Stromkreis trennen.
- Das Gerät nur an einem gut belüfteten Ort und entfernt von entflammaren Materialien oder Flüssigkeiten aufstellen. Der Mindestabstand an allen Seiten muss mindestens 50cm betragen.
- Die Ventilationsöffnungen nicht abdecken, da Überhitzungsgefahr.
- Nicht in staubiger Umgebung verwenden und regelmäßig reinigen.
- Für Kinder unerreichbar aufbewahren.
- Unerfahrene Personen dürfen das Gerät nicht bedienen.
- Umgebungstemperatur darf 40°C nicht überschreiten. Das Gerät bei höheren Raumtemperaturen nicht verwenden.
- Stellen Sie sicher, dass sich während des Auf- oder Abbaus und der Wartung keine unbefugten Personen unterhalb des Geräts befinden.
- Stets den Netzstecker ziehen, wenn das Gerät für einen längeren Zeitraum nicht genutzt oder es gewartet wird.
- Die elektrische Installation darf nur von qualifiziertem Personal, unter Beachtung der Vorschriften zur elektrischen und mechanischen Sicherheit in Ihrem Land durchgeführt werden.
- Stellen Sie sicher, dass Netzspannung mit Geräteaufkleber übereinstimmt.
- Das Gerät nicht mit einem beschädigten Netzkabel in Betrieb nehmen. Wenn das Netzkabel quetscht oder beschädigt wurde, schalten Sie das Gerät sofort aus. Im Falle von Beschädigungen muss das Netzkabel vom Hersteller, einem autorisierten Kundendienstmitarbeiter oder einer ähnlich qualifizierten Person ersetzt werden, um Gefährdungen zu vermeiden.
- Lassen Sie das Netzkabel niemals mit anderen Kabeln in Berührung kommen!
- Zur Einhaltung der Sicherheitsbestimmungen muss das Gerät geerdet sein.
- Das Gerät nicht an einen Dimmer anschließen.
- Ausschließlich vorschriftsmäßige Kabel zur Installation verwenden.
- Zur Vorbeugung gegen elektrische Schläge keine Abdeckungen entfernen. Im Geräteinneren befinden sich keine zu wartenden Teile.
- **Keinesfalls** reparieren Sie eine Sicherung oder umgehen Sie den Sicherungshalter. **Stets** tauschen Sie eine beschädigte Sicherung gegen eine Sicherung gleichen Typs und gleicher Spezifikationen aus!
- Bei Fehlfunktion das Gerät nicht benutzen und sich mit dem Händler in Verbindung setzen.
- Bei sichtbaren Beschädigungen müssen Gehäuse und Optik ersetzt werden.
- Bei Transport bitte die Originalverpackung verwenden, um Schäden am Gerät zu vermeiden.
- Aus Sicherheitsgründen dürfen an dem Gerät keine unbefugten Veränderungen vorgenommen werden.

Wichtiger Hinweis: Nicht direkt in die Lichtquelle blicken! Das Gerät nicht verwenden, wenn sich Personen im Raum befinden, die unter Epilepsie leiden.

BESCHREIBUNG:

1. **GLASDECKEL:** Hartglas, um das Eindringen von Wasser ins Gehäuse zu verhindern und das LED-Cluster von innen zu schützen. Soll sofort ausgetauscht werden, wenn gebrochen!
2. **LED-CLUSTER:** Die Größe der LED-Lichtquelle hängt von der Geräteleistung ab: 10W, 30W, 50W oder 80W.
3. **KÜHLKÖRPER:** passive Kühlung der LED + des Netzteils, vergewissern Sie sich, dass der Kühlkörper nicht abgedeckt ist. Kalte Luft zur Belüftung sorgt dafür, dass der Projektor über einen längeren Zeitraum betrieben wird.
4. **HALTERUNG:** Halter mit 3 Löchern, um den Projektor an eine Wand, Decke oder auf dem Boden zu fixieren. Auch ein geeigneter Befestigungshaken kann verwendet werden, um den Projektor im Dachstuhl zu hängen. Nach dem Montieren des Halters richten Sie den Projektor in die richtige Richtung aus und ziehen Sie ihn gut.
5. **SPANNUNGSVERSORGUNG:** Fach mit dem Schaltnetzteil. Stellen Sie sicher, dass es immer gut geschlossen ist, um die Elektronik vor Wasserzutritt zu schützen.
6. **Netzkabel** 3x 1.0mm² Stromkabel mit losen Enden zur festen Installation.

ÜBERKOPF-MONTAGE

- **Wichtiger Hinweis:** Die Montage ausschließlich durch qualifiziertes Fachpersonal durchführen lassen. Unvorschriftsmäßiger Einbau kann erhebliche Verletzungen und/oder Schäden verursachen. Die Überkopf-Montage setzt die entsprechende Erfahrung voraus! Die Belastungsgrenzen müssen beachtet, geeignetes Installationsmaterial muss verwendet und das installierte Gerät muss in regelmäßigen Abständen überprüft werden.
- Stellen Sie sicher, dass sich während des Auf- oder Abbaus und der Wartung keine unbefugten Personen unterhalb des Geräts befinden.
- Das Gerät nur an einem gut belüfteten Ort und entfernt von entflammaren Materialien und/oder Flüssigkeiten aufstellen. Der Beleuchtungskörper muss **wenigstens 50 cm** von allen Wänden entfernt montiert werden.
- Das Gerät außerhalb der Reichweite von Personen und nicht in niedrigen Durchgängen oder in der Nähe von Sitzgelegenheiten installieren.
- Vor Montage sicherstellen, dass die gewählte Position wenigstens das 10-fache Gerätegewicht aufnehmen kann.
- Zur Aufhängung stets geeignetes Befestigungsmaterial verwenden, das das 12-fache Gerätegewicht aushalten kann. Eine zweite Sicherungsaufhängung muss angebracht werden, die ein Absacken des Geräts von mehr als 20 cm verhindert, sollte die Befestigung brechen.
- Das Gerät gut befestigen. Eine freischwingende Aufhängung ist gefährlich und sollte auf gar keinen Fall in Betracht gezogen werden!
- Die Ventilationsöffnungen nicht abdecken, da Überhitzungsgefahr.
- Der Betreiber muss sicherstellen, dass die sicherheitsrelevanten und technischen Installationen vor Erstbetrieb fachmännisch vorgenommen worden sind. Installationen sollten jährlich durch qualifiziertes Fachpersonal überprüft werden, um jederzeit einen sicheren Betrieb zu gewährleisten.

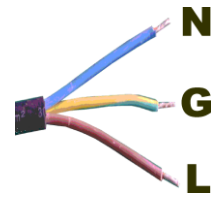
ELEKTRISCHE INSTALLATION



Wichtiger Hinweis: Die elektrische Installation darf nur von qualifiziertem Personal, unter Beachtung der Vorschriften zur elektrischen und mechanischen Sicherheit in Ihrem Land durchgeführt werden.

Bitte beachten Sie den Drahtfarbcode beim Verbinden des Netzkabels:

- **G:** grüne/gelbe Farbe = **Grunde Erdung**
- **N:** blaue Farbe = **Neutral**
- **L:** braune Farbe = **Live**

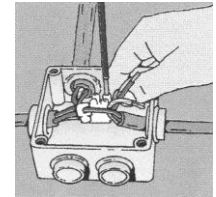


Wichtige Hinweise:

- Zur Einhaltung der Sicherheitsbestimmungen muss das Projektor geerdet sein.
- Dieser Projektor kann NICHT gedimmt werden, schließen Sie ihn nicht an ein Dimmerpack an!

Bei der Verwendung/Installation im Freien:

Vergewissern Sie sich, dass ordnungsgemäße, wasserdichte Anschlussdosen für die elektrischen Anschlüsse verwendet werden! Unser "LDP-JUNCTION IP68" (Bestellnummer: 5112) kann für die Installation im Freien verwendet werden. (DMX-Teil nicht verwendet)



BEDIENUNGSHINWEISE

- Sobald das Projektor mit dem Stromnetz verbunden wird, nimmt es den Betrieb auf.
- Schalten Sie den Projektor nicht ein und aus in kurzen Zeitabständen: dadurch kann das Schaltnetzteil beschädigt werden.
- Im Falle einer Fehlfunktion, schalten Sie den Projektor aus und kontaktieren Sie umgehend Ihren Fachhändler.
- **Wichtiger Hinweis:** Nicht direkt in die Lichtquelle blicken! Das Projektor nicht verwenden, wenn sich Personen im Raum befinden, die unter Epilepsie leiden.

WARTUNG

- Stellen Sie sicher, dass sich keine unbefugten Personen unterhalb des Geräts befinden, während es gewartet wird.
- Schalten Sie das Gerät aus und ziehen Sie den Netzstecker.

Während der Wartung sind folgende Punkte ganz besonders zu beachten:

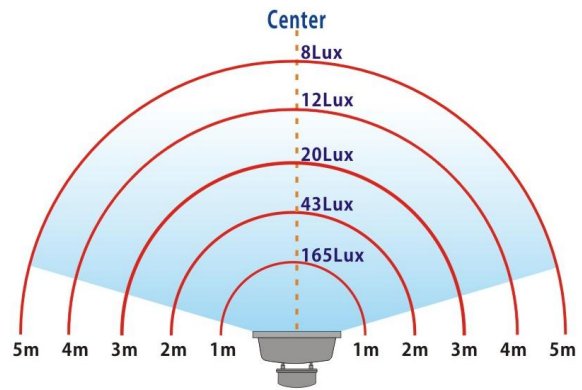
- Sämtliche Schrauben zur Installation und Befestigung jeglicher Teile müssen fest angezogen und rostfrei sein.
- Gehäuse, Befestigungsmaterialien und Aufhängungen (Decke, Balken, abgehängte Decken) dürfen keine Anzeichen von Verformung aufweisen.
- Wenn die Optik sichtbar beschädigt ist (Sprünge oder tiefe Kratzer), dann müssen die entsprechenden Teile ausgetauscht werden.
- Das Netzkabel muss stets in einwandfreiem Zustand sein und selbst bei kleinsten Beschädigungen erneuert werden.
- Um das Gerät vor Überhitzung zu schützen, soll der Kühlkörper sauber sein und nicht mit irgendwelchen Mitteln behandelt werden.
- Die Reinigung der inneren und äußeren optischen Linsen und/oder Spiegel muss in regelmäßigen Abständen zur Beibehaltung einer optimalen Lichtausbeute vorgenommen werden. Die Häufigkeit der Reinigung hängt von der Umgebung ab, in welcher das Gerät benutzt wird: feuchte, verrauchte oder besonders verschmutzte Umgebungen führen zu größeren Schmutzablagerungen auf den Streuscheiben des Geräts.
 - Mit einem weichem Tuch und gewöhnlichem Glasreiniger säubern.
 - Alle Teile stets gut abtrocknen.

Achtung: Wir empfehlen dringend, die Reinigung des Geräteinneren nur von qualifiziertem Personal durchführen zu lassen!

TECHNISCHE DATEN

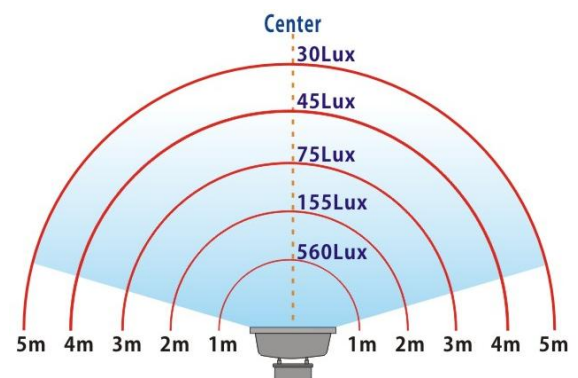
LDP-FLOOD10-WW

Netzspannung:	AC 100 - 240V, 50/60Hz
Leistungsaufnahme:	10 Watt
PF (Leistungsfaktor):	>0.97
Lichtausbeute:	80lm/W
Der initiale Lichtstrom:	800lm
Abstrahlwinkel:	120°
Farbtemperatur:	3000K ~ 3300K
Lichtquelle:	10W Bridgelux® LED-Cluster
IP-Schutzart:	IP65
Größe (mm):	115(B) x 86(H) x 105(T) mm
Gewicht:	0.6kg



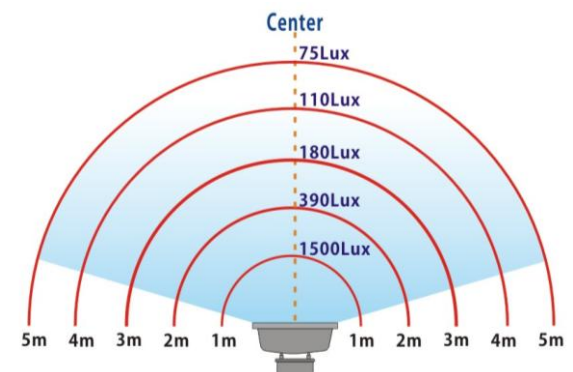
LDP-FLOOD30-WW

Netzspannung:	AC 100 - 240V, 50/60Hz
Leistungsaufnahme:	30 Watt
PF (Leistungsfaktor):	>0.97
Lichtausbeute:	80lm/W
Der initiale Lichtstrom:	2400lm
Abstrahlwinkel:	100°
Farbtemperatur:	3000K ~ 3300K
Lichtquelle:	30W Bridgelux® LED-Cluster
IP-Schutzart:	IP65
Größe (mm):	225(B) x 185(H) x 126(T) mm
Gewicht:	2.4kg



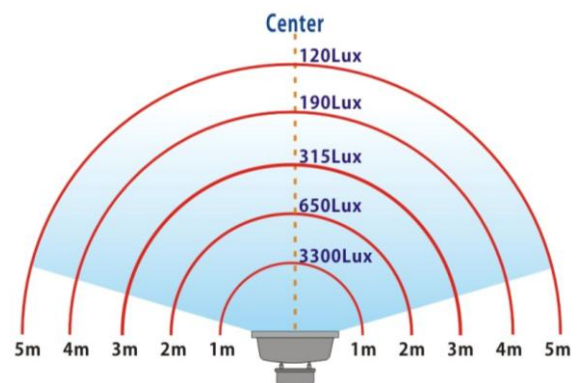
LDP-FLOOD50-WW

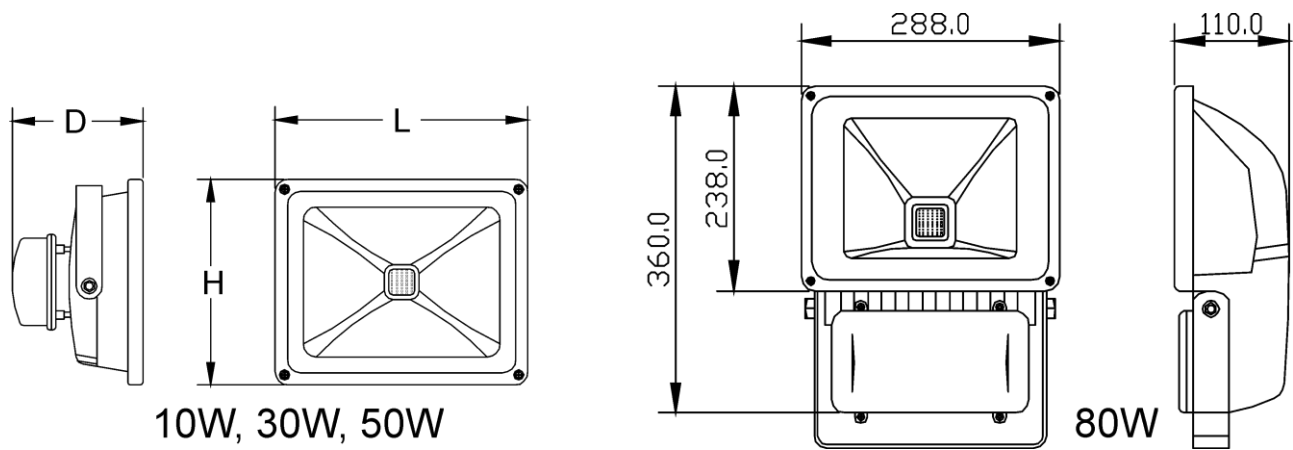
Netzspannung:	AC 100 - 240V, 50/60Hz
Leistungsaufnahme:	50 Watt
PF (Leistungsfaktor):	>0.97
Lichtausbeute:	80lm/W
Der initiale Lichtstrom:	4000lm
Abstrahlwinkel:	120°
Farbtemperatur:	3000K ~ 3300K
Lichtquelle:	50W Bridgelux® LED-Cluster
IP-Schutzart:	IP65
Größe (mm):	290(B) x 236(H) x 150(T) mm
Gewicht:	3.6kg



LDP-FLOOD80-WW

Netzspannung:	AC 100 - 240V, 50/60Hz
Leistungsaufnahme:	80 Watt
PF (Leistungsfaktor):	>0.97
Lichtausbeute:	80lm/W
Der initiale Lichtstrom:	6400lm
Abstrahlwinkel:	120°
Farbtemperatur:	3000K ~ 3300K
Lichtquelle:	80W Bridgelux® LED-Cluster
IP-Schutzart:	IP65
Größe (mm):	siehe Zeichnung 80W
Gewicht:	6.6kg





Technische Änderungen können auch ohne Vorankündigung vorgenommen werden
Sie können die neueste Version dieser Bedienungsanleitung von unserer Website www.briteq-lighting.com

MANUAL DE INSTRUCCIONES

Gracias por comprar este producto de BRITEQ®. Para aprovechar al máximo todas las posibilidades y para su propia seguridad, lea cuidadosamente este manual de instrucciones antes de comenzar a utilizar la unidad.

CARACTERÍSTICAS

Esta unidad tiene supresión de radio interferencia. Este producto cumple con todas las exigencias de las pautas actuales, tanto europeas como nacionales. Dicha conformidad ha sido establecida y los dictámenes y documentos han sido consignados por el fabricante. Este dispositivo fue diseñado para producir efectos de iluminación decorativa y se utiliza en sistemas de espectáculos de iluminación.

- Proyector LED blanco compacto a la vez que potente, para todo tipo de aplicaciones en interiores y exteriores: tiendas, stands de exposiciones, hogares, terrazas, jardines, iluminación de seguridad para edificios/casas...
- Utiliza un clúster LED "Bridgelux®" de alta calidad fabricado en los EE.UU.
- Diferentes potencias del LED disponibles: 10W, 30W, 50W o 80W.
- Agradable iluminación en BLANCO CÁLIDO (3000K)
- Alto factor CRI para una excelente reproducción del color.
- ENORME ahorro de energía: +/- 90%
- ¡Vida útil muy larga, gracias al LED de alta calidad combinado con una fuente de alimentación con conmutación "Mean Well®"!
- Ángulo del haz con un rango desde 80° hasta 120°
- Potente salida luminosa, con un rango desde 700lm hasta 6400lm
- Sin radiaciones UV ni IR
- Carcasa negra muy resistente fabricada de aluminio fundido
- Cubierta equipada con vidrio templado de alta resistencia
- Calificación IP65 para uso en exteriores: completamente a prueba de suciedad y protegido frente a chorros de agua
- Refrigerado mediante convección natural, ¡sin ruidosos ventiladores!

ANTES DEL USO

- Antes de comenzar a utilizar esta unidad, compruebe si no ha sufrido daños durante el transporte. Si hubiera alguno, no utilice el dispositivo y consulte primero con su concesionario.
- **Importante:** Este dispositivo salió de nuestra fábrica en perfectas condiciones y bien embalado. Es absolutamente necesario que se obedezcan al pie de la letra las instrucciones y advertencias de seguridad que aparecen en este manual de usuario. Cualquier daño causado por una mala manipulación no estará protegido por la garantía. El concesionario no aceptará ninguna responsabilidad por defectos o problemas resultantes causados por no obedecer lo indicado en este manual de usuario.
- Mantenga este folleto en un lugar seguro para futuras consultas. Si vende este equipo, asegúrese de incluir este manual de usuario.

Compruebe el contenido:

Verifique que la caja contenga los elementos siguientes:

- Instrucciones de operación
- Proyector LDP-FLOODxx-WW

INSTRUCCIONES DE SEGURIDAD:



PRECAUCIÓN: Para reducir el riesgo de descarga eléctrica, no retire la cubierta superior. Dentro no hay componentes que requieran de servicio por parte del usuario. Para todo tipo de servicio refiérase solamente a personal cualificado.



El símbolo de relámpago con punta de flecha dentro de un triángulo equilátero advierte al usuario de la presencia de una "tensión peligrosa" no aislada dentro de la carcasa del sistema que puede ser de una magnitud suficiente como para constituir un riesgo de descarga eléctrica.



El signo de admiración dentro de un triángulo equilátero advierte al usuario de la presencia de instrucciones importantes relacionadas con la operación y el mantenimiento en la literatura que se entrega junto con el equipo.

IP65

Este símbolo significa: uso en exteriores, completamente a prueba de suciedad y protegido frente a chorros de agua.



Este símbolo significa: Lea las instrucciones



Este símbolo determina: la distancia mínima desde los objetos iluminados. La distancia mínima entre la salida de luz y la superficie iluminada debe ser mayor de 1 metro



El dispositivo es adecuado para el montaje directo sobre superficies normalmente inflamables.

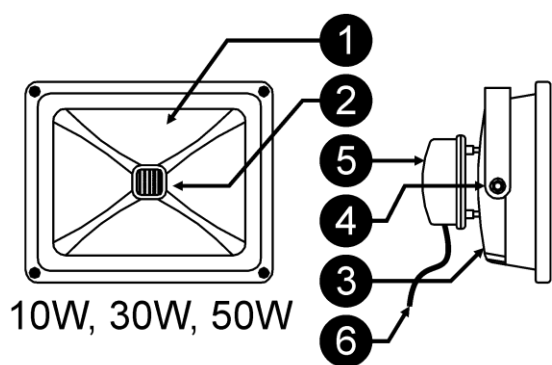


PRECAUCIÓN: No mire a las lámparas cuando estén encendidas. Pueden dañar la vista.

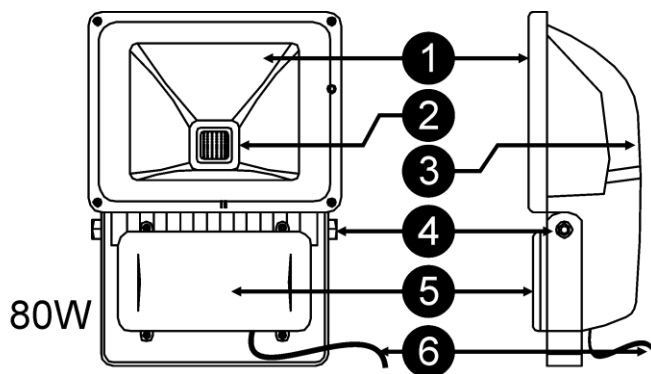
- Para proteger el medio ambiente, intente reciclar el material del embalaje en la mayor medida posible.
- Para evitar el riesgo de incendio o de descarga eléctrica, no exponga este electrodoméstico a la lluvia ni a la humedad.
- No coloque objetos metálicos ni derrame líquidos dentro de la unidad. Puede dar como resultado una descarga eléctrica o un mal funcionamiento. Si un objeto extraño se introduce dentro de la unidad, desconecte de inmediato la alimentación eléctrica.
- Ubique el accesorio en un punto bien ventilado, lejos de materiales y/o líquidos inflamables. El accesorio debe fijarse por lo menos a 50 cm de las paredes circundantes.
- No cubra ninguna abertura de ventilación ya que esto puede provocar sobrecalentamiento.
- Evite emplearlo en ambientes polvorientos; limpie la unidad con regularidad.
- Mantenga la unidad lejos de los niños.
- Este equipo no debe ser utilizado por personas inexpertas.
- La temperatura ambiente máxima segura es de 40°C. No utilice esta unidad a temperaturas ambiente mayores que ésta.
- Asegúrese de que el área que se encuentra bajo el lugar de instalación esté libre de personas no autorizadas durante su elevación, descenso y reparación.
- Siempre desenchufe la unidad cuando no se vaya a utilizar durante un período de tiempo prolongado o cuando se le vaya a dar servicio.
- La instalación eléctrica debe realizarla solamente personal cualificado, de acuerdo con las regulaciones para la seguridad eléctrica y mecánica de su país.
- Compruebe que la tensión disponible sea la indicada en la unidad.
- El cable de alimentación debe estar siempre en perfectas condiciones. Apague de inmediato la unidad cuando el cable de alimentación esté aplastado o dañado. Si el cable de alimentación está dañado, debe ser sustituido por el fabricante, por su representante de servicio o por una persona de cualificación similar para evitar un accidente.
- ¡Nunca permita que el cable de alimentación haga contacto con otros cables!
- Este accesorio debe conectarse a tierra para cumplir con las regulaciones de seguridad.
- No conecte la unidad a un dispositivo de atenuación.
- Cuando instale la unidad utilice siempre un cable de seguridad apropiado y certificado.
- Para evitar descargas eléctricas, no abra la cubierta. Dentro no hay componentes que requieran de servicio por parte del usuario.
- **Nunca** repare un fusible ni salte el porta fusible. **Siempre** sustituya un fusible dañado con otro del mismo tipo y las mismas especificaciones eléctricas.
- En el caso de que haya serios problemas de funcionamiento, detenga el uso del accesorio y contacte inmediatamente con su concesionario.
- La carcasa y las lentes deben sustituirse si están visiblemente dañadas.
- Utilice el embalaje original cuando haya que transportar el dispositivo.
- Debido a razones de seguridad, está prohibido realizar modificaciones no autorizadas a la unidad.

Importante: ¡Nunca mire directamente a la fuente de luz! No utilice el efecto en presencia de personas que padezcan de epilepsia.

DESCRIPCIÓN:



10W, 30W, 50W



80W

1. **CUBIERTA DE VIDRIO:** vidrio templado para evitar que el agua penetre en la carcasa y proteger el clúster LED del interior. ¡En caso de romperse deberá sustituirse inmediatamente!
2. **CLÚSTER LED:** El tamaño de la fuente de luz depende de la potencia de la unidad: 10W, 30W, 50W o 80W.
3. **DISIPADOR TÉRMICO:** refrigeración pasiva del LED + fuente de alimentación, asegúrese de que el disipador térmico nunca esté cubierto. La ventilación con aire fresco asegura que el proyector dure más tiempo.
4. **BRACKET:** Soporte con 3 orificios para fijar el proyector a una pared, al techo o al suelo. También puede utilizarse un gancho de montaje adecuado para colgar el proyector en un entramado. Tras fijar el soporte, oriente el proyector en la dirección correcta y apriételo bien.
5. **FUENTE DE ALIMENTACIÓN:** compartimento que contiene la fuente de alimentación con conmutación. Asegúrese de que esté siempre cerrada para proteger los elementos electrónicos del agua.
6. **Cable de alimentación** 3 x cable de alimentación de 1.0mm² con extremos sueltos para la instalación fija.

ELEVACIÓN SOBRE CABEZA

- **Importante:** La instalación debe efectuarla solamente personal de servicio cualificado. Una instalación no adecuada puede dar como resultado lesiones serias y/o daños a la propiedad. ¡La elevación sobre cabeza requiere una experiencia extensa! Deben respetarse los límites de carga de trabajo, deben utilizarse materiales de instalación certificados, el dispositivo instalado debe inspeccionarse con regularidad por motivos de seguridad.
- Asegúrese de que el área que se encuentra bajo el lugar de instalación esté libre de personas no autorizadas durante su elevación, descenso y reparación.
- Ubique el accesorio en un punto bien ventilado, lejos de materiales y/o líquidos inflamables. El accesorio debe fijarse a al menos 50cm de las paredes que lo rodean.
- El dispositivo debe instalarse fuera del alcance de las personas y fuera de las áreas donde haya paso de personas o donde estas permanezcan sentadas.
- Antes de efectuar la elevación, asegúrese de que el área de instalación pueda sostener una carga puntual mínima de 10 veces el peso del dispositivo.
- Cuando instale la unidad, utilice siempre un cable de elevación certificado que pueda sostener 12 veces el peso del dispositivo. Esta segunda fijación de seguridad debe instalarse de forma que ninguna parte de la instalación pueda caer más de 20 cm si la fijación principal falla.
- El dispositivo debe fijarse bien, ¡un montaje de libre oscilación es peligroso y no debe considerarse!
- No cubra ninguna abertura de ventilación ya que esto puede provocar sobrecalentamiento.
- El operador tiene que estar seguro de que las instalaciones relacionadas con la seguridad y con la técnica de la máquina sean aprobadas por un experto antes de utilizarlas por primera vez. Las instalaciones deben inspeccionarse anualmente por una persona con experiencia para asegurarse de que la seguridad es óptima.

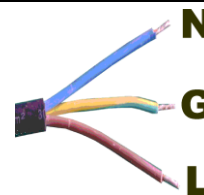
INSTALACIÓN ELÉCTRICA



IMPORTANTE: La instalación eléctrica debe realizarla solamente personal cualificado, de acuerdo con las regulaciones para la seguridad eléctrica y mecánica de su país.

Por favor, preste atención al código de colores de los hilos cuando conecte el cable de alimentación:

- **G:** color verde/amarillo = **G-** conexión de toma de tierra
- **N:** color azul = **Neutro**
- **L:** color marrón = **L-** Fase

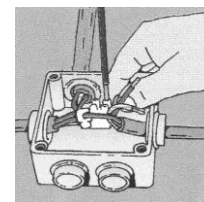


Observaciones importantes:

- *Este proyector debe conectarse a tierra para cumplir con las regulaciones de seguridad.*
- *Este proyector NO puede atenuarse, ¡no lo conecte a un pack de atenuación!*

Cuando lo utilice/instale en exteriores:

¡Asegúrese de utilizar cajas de conexiones adecuadas y resistentes al agua para las conexiones eléctricas! Nuestro "LDP-JUNCTION IP68" (código de pedido: 5112) podría utilizarse para la instalación en exteriores. (pieza DMX no utilizada)



INSTRUCCIONES DE FUNCIONAMIENTO

- Una vez conectado a la alimentación, este proyector comienza a funcionar.
- No encienda y apague el proyector en cortos intervalos de tiempo: podría dañar la conmutación de la fuente de alimentación.
- En el caso de problemas graves de funcionamiento, deje de utilizar el proyector y contacte con su distribuidor inmediatamente.
- **Importante:** ¡Nunca mire directamente a la fuente de luz! No utilice el proyector en presencia de personas que padezcan de epilepsia.

MANTENIMIENTO

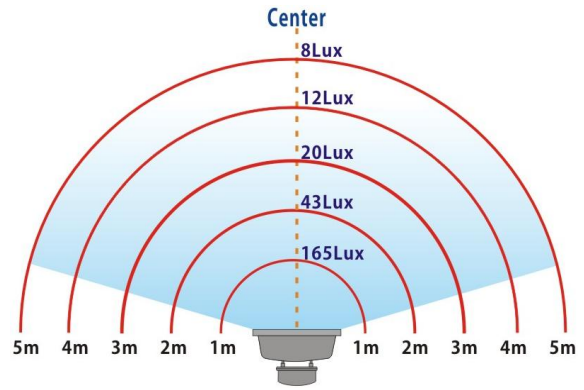
- Asegúrese de que el área que se encuentra bajo el lugar de instalación esté libre de personas no autorizadas durante el mantenimiento.
 - Apague la unidad y desenchufe el cable de alimentación.
- Durante la inspección deben revisarse los puntos siguientes:**
- Todos los tornillos utilizados para la instalación del dispositivo y cualquiera de sus componentes deben estar bien apretados y no pueden estar corroídos.
 - Los alojamientos, fijaciones y puntos de instalación (techo, tensores, suspensiones) deben estar totalmente libres de cualquier deformación.
 - Cuando una lente óptica está visiblemente dañada debido a grietas o arañazos profundos, debe sustituirse.
 - Los cables de alimentación deben estar en condiciones impecables y deben sustituirse inmediatamente incluso si se detecta un problema pequeño.
 - Para proteger el dispositivo del sobrecalentamiento, los disipadores térmicos deberán estar limpios y sin cubrir.
 - La limpieza de las lentes ópticas y/o espejos internos y externos debe efectuarse periódicamente para optimizar la salida de la luz. La frecuencia de limpieza depende del ambiente en el que funcione el aparato: entornos húmedos, con humo o particularmente sucios pueden causar mayor acumulación de suciedad en la óptica de la unidad.
 - Límpielo con un paño suave utilizando productos normales para la limpieza del vidrio.
 - Siempre seque cuidadosamente las piezas.

Atención: ¡Recomendamos enfáticamente que la limpieza se lleve a cabo por personal cualificado!

ESPECIFICACIONES

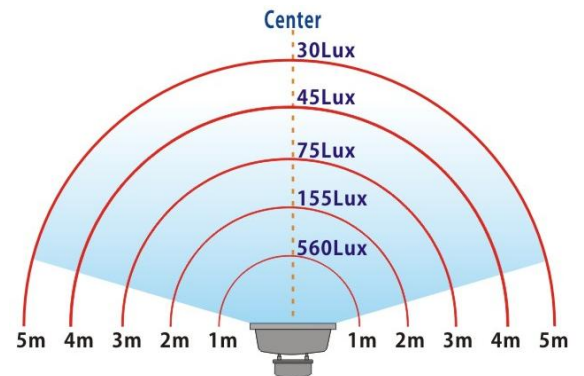
LDP-FLOOD10-WW

Alimentación: CA 100 ~ 240V, 50/60Hz
 Consumo de potencia: 10 Vatios
 PF (factor de potencia): >0.97
 Eficiencia luminosa: 80lm/W
 Flujo luminoso inicial: 800lm
 Ángulo del haz: 120°
 Temperatura del color: 3000K ~ 3300K
 Lámpara: Clúster LED Bridgelux® 10W
 Clasificación IP: IP65
 Tamaño(mm): 115(An) x 86(Al) x 105(P)
 Peso: 0.6kg



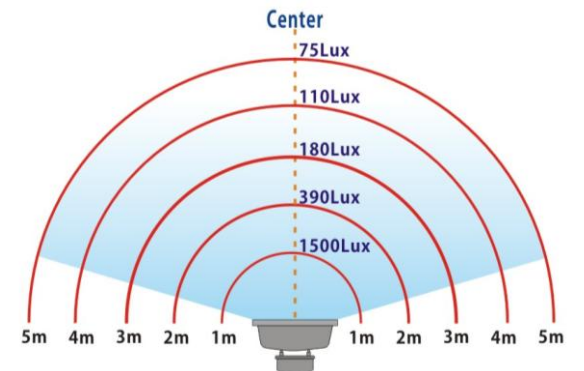
LDP-FLOOD30-WW

Alimentación: CA 100 ~ 240V, 50/60Hz
 Consumo de potencia: 30 Vatios
 PF (factor de potencia): >0.97
 Eficiencia luminosa: 80lm/W
 Flujo luminoso inicial: 2400lm
 Ángulo del haz: 100°
 Temperatura del color: 3000K ~ 3300K
 Lámpara: Clúster LED Bridgelux® 30W
 Clasificación IP: IP65
 Tamaño(mm): 225(An) x 185(Al) x 126(P)
 Peso: 2.4kg



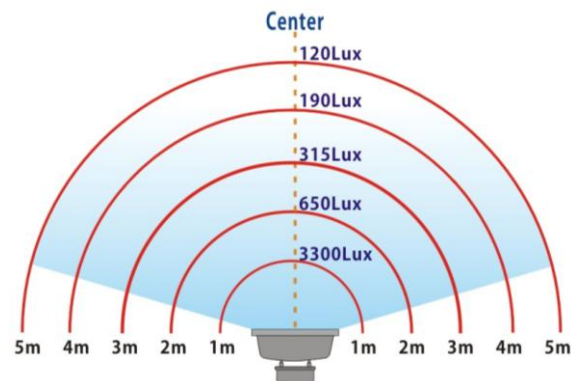
LDP-FLOOD50-WW

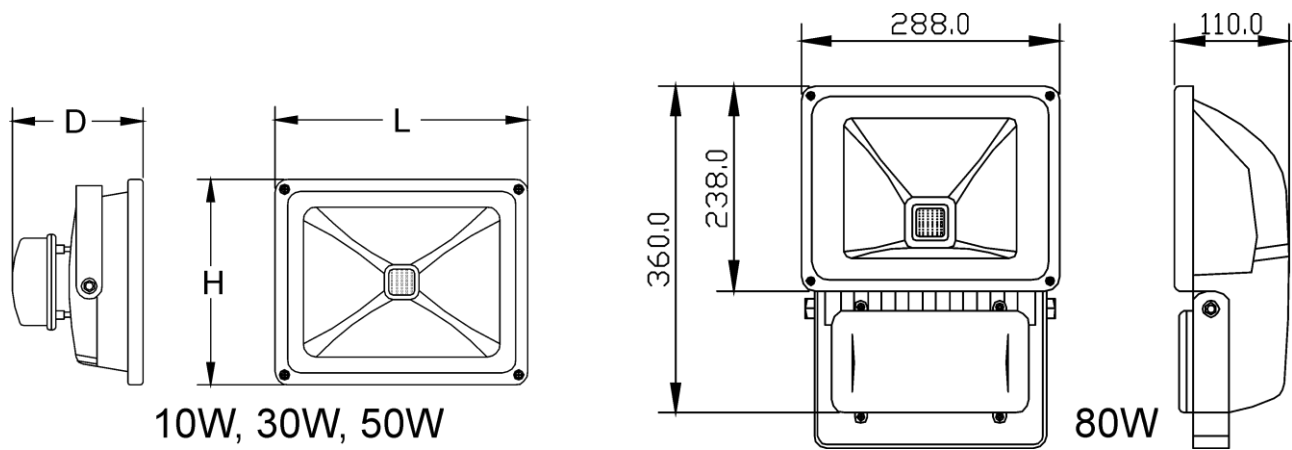
Alimentación: CA 100 ~ 240V, 50/60Hz
 Consumo de potencia: 50 Vatios
 PF (factor de potencia): >0.97
 Eficiencia luminosa: 80lm/W
 Flujo luminoso inicial: 4000lm
 Ángulo del haz: 120°
 Temperatura del color: 3000K ~ 3300K
 Lámpara: Clúster LED Bridgelux® 50W
 Clasificación IP: IP65
 Tamaño(mm): 290(An) x 236(Al) x 150(P)
 Peso: 3.6kg



LDP-FLOOD80-WW

Alimentación: CA 100 ~ 240V, 50/60Hz
 Consumo de potencia: 80 Vatios
 PF (factor de potencia): >0.97
 Eficiencia luminosa: 80lm/W
 Flujo luminoso inicial: 6400lm
 Ángulo del haz: 120°
 Temperatura del color: 3000K ~ 3300K
 Lámpara: Clúster LED Bridgelux® 80W
 Clasificación IP: IP65
 Tamaño (mm): ver dibujo 80W
 Peso: 6.6kg





La información podría modificarse sin aviso previo
 Puede descargar la última versión de este manual de usuario en nuestro sitio web: www.briteq-lighting.com



WWW.BRITEQ-LIGHTING.COM

Copyright © 2012 by BEGLEC NV

't Hofveld 2C ~ B1702 Groot-Bijgaarden ~ Belgium

Reproduction or publication of the content in any manner, without express permission of the publisher, is prohibited.